

ARTICLE 285 A. FFSA

REGLEMENT SPECIFIQUE AUX VOITURES PROTOTYPES TOUT-TERRAIN T1A ET T1B

Le présent règlement est rédigé en termes d'autorisations.
Par conséquent, toute modification est interdite si elle n'est pas autorisée par le présent règlement.
Par ailleurs, toute modification autorisée ne peut justifier une modification non autorisée.

LES DIFFÉRENCES EXISTANTES ENTRE LE RÈGLEMENT 2022 ET 2023 SONT DUES À LA MODIFICATION, À LA SUPPRESSION OU LA CRÉATION DES ARTICLES SUIVANTS :

ART.2.1a	Obligations	Application 01/01/2023
ART 3.1.	Extérieur	Application 01/01/2023
ART 3.1.	Intérieur	Application 01/01/2023
ART.10	Châssis	Application 01/01/2023

ARTICLE 1. DEFINITION

ARTICLE 2. OBLIGATIONS

2.2. RESERVOIRS

2.3. BATTERIE

2.4. DIRECTION

ARTICLE 3. CARROSSERIE

3.1. EXTERIEUR

3.2. INTERIEUR

ARTICLE 4. POIDS

ARTICLE 5. MOTEUR

5.1. BRIDE A AIR (SI OBLIGATOIRE)

5.2. MOTEURS ATMOSPHERIQUES (ESSENCE ET DIESEL) DE CYLINDREE SUPERIEURE A 3600CM3

5.3. MOTEURS SURALIMENTES

5.5. LUBRIFICATION

ARTICLE 6. TRANSMISSION

6.1. BOITE DE VITESSES ET DE TRANSFERT

6.2. EMBRAYAGE

6.3. COUPLES FINAUX, DIFFERENTIELS (4X4)

6.4. ARBRES DE TRANSMISSION

6.5. LUBRIFICATION

ARTICLE 7. SUSPENSION

7.1. GENERALITES

7.2. RESSORTS ET AMORTISSEURS

7.3. BARRES ANTI-ROULIS

ARTICLE 8. SYSTEME DE FREINAGE

ARTICLE 9. ROUES

ARTICLE 10. CHASSIS

ARTICLE 1. DEFINITION

Voitures terrestres à moteur unique à propulsion mécanique au sol, à 4 roues, mues par leurs propres moyens, se déplaçant en prenant constamment un appui réel sur la surface terrestre et dont la propulsion et la direction sont contrôlées par un pilote à bord de la voiture.

Ces voitures pourront être construites à l'unité mais devront être conformes à la Convention Internationale sur la circulation routière.

Marque automobile : Une "marque automobile" correspond à une voiture complète.

Lorsque le constructeur de la voiture monte un moteur de provenance étrangère à sa propre fabrication, la voiture sera considérée comme "hybride". Le nom de la voiture sera le nom du constructeur associé au nom du moteur.

Le nom du constructeur de la voiture devra toujours précéder celui du constructeur du moteur.

ARTICLE 2. OBLIGATIONS

2.1. a) Les voitures du groupe T1A et T1B devront être conformes aux prescriptions générales et aux équipements de sécurité définis aux Articles 282 et 283 respectivement. Seuls les châssis **tubulaires** en matériaux ferreux seront acceptés.

Pour tout nouveau passeport établi à partir du 01/01/2017, l'armature de sécurité utilisée devra faire l'objet d'une demande d'homologation auprès du service technique de la FFSA.

Par ailleurs, tout châssis devra être identifié individuellement par l'apposition, sur la structure de sécurité, d'une plaque signalétique ne pouvant ni être copiée ni déplacée.

Les véhicules dont la construction finale a été dûment constatée avant le 01/01/2017 par un commissaire technique habilité pourront être dispensés de cette homologation sous réserve que le passeport du véhicule soit établi avant le 01/03/2018.

b) Pour tout nouveau passeport établi à partir du 01/01/2018 :

Les tubes du châssis sur lesquels sont fixés/soudés les tubes de l'arceau principal et de l'arceau avant (ou ½ latéraux) ou les tubes des arceaux latéraux, devront être au minimum de dimensions extérieures égales à ceux-ci, **les tubes des arceaux devant être entièrement positionnés et en appui sur les tubes du châssis.** Ces Les tubes de châssis doivent être réalisés en acier, et devront être soit de section carrée, rectangulaire ou ronde d'une épaisseur minimale de 2mm. Tous les tubes constituant le cadre du châssis ne devront pas nécessairement être de même section mais

au moins de même qualité et section que le plus petit des tubes du châssis sur lesquels sont fixés les pieds d'arceaux.

Traverses et entretoises obligatoires « a » et « b » : Celles-ci devront être en acier de section carrée ou rectangulaire de 35mm minimum de côté ép.2 ou de section ronde de Ø35mm minimum ép. 2 soudées au châssis.

Au moins une entretoise longitudinale « c » de même section et qualité que les entretoises « a » et « b » et reliant la partie avant et la partie arrière du cadre est obligatoire.

Une diagonale (d) au minimum est obligatoire dans le cas du dessin 285.1a.

Les supports de sièges devront être fixés au choix soit :

- 1) Sur les 2 traverses bleues « a » **ou « c » dessin 285.1 ou 285.1.a.**
- 2) Sur les entretoises longitudinales vertes « b » ou blanches « c » **dans le cas du dessin 285.1.**

Des renforts optionnels supplémentaires de section libre pourront être librement ajoutés au cadre.

Définition du « cadre » du châssis : Cadre fermé de forme libre, constitué d'au moins 4 tubes soudés entre eux, et sur lequel sont soudés les tubes de l'arceau principal et de l'arceau avant (ou ½ latéraux) ou les tubes des arceaux latéraux.

Voir **les dessins 285.1 et 285.1** en fin de règlement :

Les véhicules dont la construction finale a été dûment constatée avant le 01/01/2018 par un commissaire technique habilité ne sont pas tenus de respecter cet article 2.1b.

2.2. RESERVOIRS

(Voir également article 283.14)

Tout réservoir d'huile et tout réservoir de carburant doivent être situés dans la structure principale de la voiture.

- 2.2.1.** Seuls les réservoirs de carburant répondant aux normes FIA/FT31999, FT3.5-1999, FT5-1999 seront acceptés.

2.2.2. Installation des réservoirs

Le(s) réservoir(s) devra (devront) être installé(s) de préférence hors de l'habitacle. Si un réservoir est installé dans l'habitacle, il sera implanté dans une zone située à 15 cm minimum à l'intérieur de la structure principale du véhicule. Il devra être isolé par une cloison ou un caisson étanche aux flammes et aux liquides.

Pour toute nouvelle construction à dater du 1er juillet 2014, et uniquement pour les voitures participant à des épreuves sur route ouverte (rallye), le réservoir de carburant devra être situé à l'arrière des sièges avant.

2.3. BATTERIE

Son emplacement est libre.

Si elle est installée dans l'habitacle :

- La batterie doit être située dessous ou en arrière de l'assise des sièges pilote ou copilote.
- La batterie doit être de type « sèche », « gel », ou « étanche ».

Fixation de la batterie

Chaque batterie doit être fixée solidement et la borne positive doit être protégée.

La fixation à la coque/châssis doit être constituée d'un siège métallique et de deux étriers métalliques avec revêtement isolant fixés au plancher par boulons et écrous.

La fixation de ces étriers doit utiliser des boulons de 8 mm minimum de diamètre et, sous chaque boulon, une contreplaque au-dessous du plancher d'au moins 3 mm d'épaisseur et d'au moins 20 cm² de surface.

2.4. DIRECTION

La colonne de Direction doit comporter un dispositif de rétraction d'une course de 50mm. Ce dispositif pourra soit :

- Provenir d'un véhicule de série
- Être de conception libre
- Être un moyeu de volant absorbeur

Le volant doit être amovible et comporter un système de déverrouillage rapide conforme à l'article 283.20.

ARTICLE 3. CARROSSERIE

3.1. EXTERIEUR

Pare-brise : Voir article 283.11.1

Si le pare-brise est collé, il doit être possible de démonter ou de briser les vitres des portes avant depuis l'habitacle. Le démontage doit se faire sans l'aide d'outil.

Vitres latérales : Voir article 283.11

La largeur de la carrosserie est limitée à 210 cm.

L'allure générale de la carrosserie est libre, tout logo et toute dénomination d'un châssis ayant un rapport quelconque avec un constructeur automobile est strictement interdit.

Toute voiture doit être équipée d'une carrosserie en matière dure et non transparente. Elle doit s'élever, à l'avant, au minimum jusqu'au centre du volant sans pouvoir être à moins de 42 cm au-dessus du plan de fixation du siège conducteur, et fournissant une protection contre les projections de pierre.

La carrosserie doit recouvrir en projection verticale au minimum 120° de la partie supérieure des roues (située au-dessus de l'axe de roue en vue de côté) et tous les composants mécaniques à l'exception des roues de secours, points d'ancrage et de fixation compris. Elle devra au minimum descendre (ou être prolongée vers l'arrière) jusqu'au niveau du bord supérieur de la jante et fermer la partie arrière de la voiture.

Des ouvertures destinées au refroidissement du groupe motopropulseur pourront être pratiquées dans la carrosserie, dans le cas d'ouverture en saillie la hauteur maximum sera de 100mm.

Toute prise d'air doit avoir pour unique effet d'amener l'air nécessaire à l'équipage ou au refroidissement des parties mécaniques.

Tous les éléments de carrosserie devront être soigneusement et complètement finis, sans pièces provisoires ni de fortune, ni aucun angle vif. Aucun élément de carrosserie ne peut présenter de parties tranchantes ou pointues. Le rayon minimum des angles et des coins ne peut être inférieur à 15mm.

Toutes les parties ayant une influence aérodynamique et toutes les parties de la carrosserie doivent être rigidement fixées à la partie entièrement suspendue de la voiture (ensemble châssis/carrosserie), ne comporter aucun degré de liberté, être solidement fixées et rester immobiles par rapport à cette partie lorsque la voiture se déplace.

Le pourtour de la face avant du véhicule ne devra pas présenter de forme ou de pièce à caractère dangereux.

En outre tout dispositif anti-projections/pare-boue ajouté en avant de la face avant du véhicule devra être réalisé en matériau souple et devra être entièrement incliné en avant vers le bas avec un angle minimum de 40° par rapport à l'horizontale.

Ces dispositifs ne pourront dépasser en projection verticale le pourtour de la face avant du véhicule de plus de 9cm, leur largeur étant limitée à 40cm, et leur nombre à 2.

Dispositifs aérodynamiques

Vus du dessus : les dispositifs aérodynamiques ne doivent pas obligatoirement suivre le contour de la forme du véhicule, mais ne pourront en aucun cas dépasser la largeur de la carrosserie mesurée aux axes de roues.

Ces dispositifs ne pourront dépasser :

▪ À l'avant : Le pourtour de la face avant du véhicule de plus de 90 mm.

▪ À l'arrière : Le pourtour de la face arrière.

▪ En hauteur, ces dispositifs ne pourront pas excéder la hauteur hors tout du véhicule de plus de 100 mm, et ne doivent pas masquer les feux arrière.

Seuls les dispositifs aérodynamiques (splitter ou lame sous bouclier) situés à l'avant du véhicule et l'aileron/becquet situé à l'arrière seront admis.

3.2. INTERIEUR

La carrosserie doit être conçue de manière à fournir confort et sécurité au pilote et aux éventuels coéquipiers. Aucun élément de carrosserie ne peut présenter de parties tranchantes ou pointues. Aucune partie mécanique ne doit faire saillie à l'intérieur de l'habitacle. Tout équipement pouvant entraîner un risque doit être protégé ou isolé et ne pas être situé dans l'habitacle.

Pour tout passeport établi à partir du 1er Janvier 2018 : A l'exception des véhicules dont la construction finale a été dûment constatée avant le 01/01/2018 par un commissaire technique habilité, le plancher du véhicule sur toute la surface de l'habitacle devra être réalisé soit en acier d'une épaisseur minimale de 1,2mm, soit en aluminium d'une épaisseur minimale de 2mm, soit en fibre de carbone/Kevlar d'une épaisseur minimale de 3mm, ou en fibre/résine ép. 5mm. Une couche de résine ou une plaque de protection en plastique ou matériau similaire pourra être appliquée ou fixée sous celui-ci. Le plancher devra également être doublé au niveau des pieds du pilote et du copilote sur une surface minimale de 600cm². Le tablier avant devra prolonger le plancher jusqu'au pare-brise, ou en l'absence de celui-ci jusqu'au niveau du bas des montants du pavillon avant. Les ouvertures nécessaires aux différentes commandes devront être réduites au minimum. Le plancher devra en outre recouvrir le tablier sur 4cm de hauteur minimum. La matière utilisée pour le tablier ne devra pas être nécessairement être identique au plancher mais devra respecter les spécifications matière indiquées dans cet article.

Des trappes de visite sont autorisées dans les cloisons structurelles de l'habitacle. Ces dispositifs ne doivent pas permettre le montage ou le démontage d'éléments mécaniques, à l'exception du filtre à air. Elles doivent également permettre à l'habitacle de conserver son étanchéité aux liquides et aux flammes.

L'habitacle doit être séparé de la partie mécanique par une cloison.

Les voitures doivent avoir des ouvertures latérales permettant la sortie du pilote et des éventuels coéquipiers. Leurs dimensions sont telles qu'il soit possible d'y inscrire un carré d'au moins 50 cm de large et 50 cm de haut mesurés verticalement et dont les angles pourront comporter un arrondi d'un rayon maximum de 15 cm.

Ces ouvertures sont définies, en vue de côté, par la surface située au-dessus du renfort de porte et en-dessous de l'arceau latéral, renforts compris, le véhicule étant équipé de sa carrosserie mais dépourvu de ses portes latérales.

L'habitacle doit être conçu de telle sorte qu'un occupant puisse le quitter depuis sa position normale dans la voiture en 7 secondes en empruntant la portière située de son côté et en 9 secondes en empruntant la portière située de l'autre côté.

- Pour ces tests, l'occupant doit porter tout son équipement normal, les ceintures de sécurité doivent être attachées, le volant doit être en place dans la position la moins pratique, et les portières doivent être fermées.
- Ces tests seront répétés pour tous les occupants de la voiture.

Seules des voitures biplaces sont admises. En endurance seulement, il est permis d'enlever le siège du passager. L'emplacement dégagé pourra être réutilisé pour y loger le réservoir d'essence (voir article 283.14).

Chaque emplacement prévu pour chaque siège doit avoir une largeur minimale de 45 cm maintenue sur toute la profondeur du siège.

La distance entre les deux axes longitudinaux des deux sièges de la voiture ne doit pas être inférieure à 50 cm. Au cas où les deux axes ne seraient pas parallèles, la mesure doit être effectuée au creux de chacun des deux sièges.

La largeur intérieure minimale aux places avant sera de 110 cm, maintenue librement sur au moins 25 cm de hauteur et 40 cm de longueur.

Pour tout passeport établi à partir du 1/1/2014, la hauteur protégée minimale verticale sera de 90 cm entre le fond de chaque siège écrasé et une ligne joignant (à l'extérieur) les deux arceaux principaux ou l'intérieur du toit.

La largeur minimale pour chaque logement des pieds devra être de 25 cm, maintenue sur une hauteur de 25 cm, mesurés horizontalement et perpendiculairement à l'axe longitudinal du châssis, au niveau des pédales.

L'axe du pédalier devra se trouver en arrière ou à l'aplomb de l'axe des roues avant.

ARTICLE 4. POIDS

4.1. L'échelle de poids suivante est applicable.

Classe de cylindrée corrigée (en cm³)

	4 roues motrices	2 roues motrices
Jusqu'à 1050	610 kg	560 kg
De plus de 1050 jusqu'à 1400	760 kg	660 kg
De plus de 1400 jusqu'à 1600	810 kg	710 kg
De plus de 1600 jusqu'à 2000	910 kg	810 kg
De plus de 2000 jusqu'à 2500	1010 kg	910 kg
De plus de 2500 jusqu'à 3000	1070 kg	970 kg
De plus de 3000 jusqu'à 3600	1130 kg	1020 kg
De plus de 3600 jusqu'à 4000	1190 kg	1080 kg
De plus de 4000 jusqu'à 4500	1250 kg	1140 kg
De plus de 4500 jusqu'à 5000	1310 kg	1200 kg
De plus de 5000 jusqu'à 5500	1370 kg	1260 kg
De plus de 5500 jusqu'à 6000	1430 kg	1320 kg
De plus de 6000 jusqu'à 6500	1490 kg	1380 kg
De plus de 6500 jusqu'à 7000	1550 kg	1440 kg

En Rallye l'échelle de poids ci-dessus est majorée de 25kg avec la roue de secours obligatoire.

C'est le poids de la voiture sans carburant à tout moment de l'épreuve.

Les niveaux du liquide de refroidissement et d'huile de lubrification moteur ainsi que du liquide de frein doivent être à leur niveau normal.

Les autres réservoirs de liquides consommables doivent être vidangés et les éléments suivants retirés de la voiture.

- Occupants, leurs équipements et leurs bagages ;

Il est permis de parfaire le poids de la voiture par un ou plusieurs lests, à condition qu'il s'agisse de blocs solides et unitaires, fixés au moyen d'outils, facilement scellables, placés sur le plancher de l'habitacle, visibles et plombés par les Commissaires.

4.2. Si une pesée est effectuée durant l'épreuve, réservoirs non vidangés, le poids sera le poids minimum défini à l'article 4.1 +10kg. De plus le poids minimum défini à l'article 4.1 devra également être respecté.

ARTICLE 5. MOTEUR

5.1. BRIDE A AIR (SI OBLIGATOIRE)

Tout l'air nécessaire à l'alimentation du moteur doit passer au travers d'une bride, qui doit être faite de métal ou d'un alliage métallique. Le diamètre intérieur de cette bride doit être respecté quelles que soient les conditions de température.

La canalisation entre la bride à air et le moteur doit être étanche de telle façon qu'en cas d'obstruction complète de cette bride, le moteur s'étouffe.

Il est possible d'utiliser 2 brides à air à condition de diviser par 1,432 le diamètre normalement utilisé pour une bride.

5.2. MOTEURS ATMOSPHERIQUES (ESSENCE ET DIESEL) DE CYLINDREE SUPERIEURE A 3600CM3

Diamètre de bride intérieur maximum :

2 soupapes Par cylindre	42 mm
Plus de 2 soupapes Par cylindre	40 mm

Ce diamètre devra être maintenu sur 3mm mini de longueur. Pour les moteurs à essence, le volume interne maximum entre la bride et le papillon est fixé à 15 litres

5.3. MOTEURS SURALIMENTES

5.3.1. Coefficients pour moteurs suralimentés : Voir article 282.3.1.

5.3.2. Moteurs équipés d'un seul turbocompresseur

Le turbocompresseur devra être, ou avoir été, régulièrement commercialisé à l'usage automobile ou motorcycle. Sous réserve de toujours reconnaître les carters d'origine, ceux-ci pourront être modifiés librement par ajout/suppression de matière. Les aubages de la roue axiale ne pourront être modifiés. Dans le respect de ce qui précède, le turbocompresseur est libre. La waste-gate est libre, mais non sa fonction.

5.3.3. Moteurs équipés de turbocompresseurs montés en série

Le nombre maximal de turbocompresseurs montés en série est fixé à 2, sous réserve d'être montés d'origine sur le moteur utilisé. Sous réserve de toujours reconnaître les carters d'origine, ceux-ci pourront être modifiés par ajout/suppression de matière.

Les aubages des roues axiales ne pourront être modifiés. Le système original du fonctionnement de la waste-gate peut être modifié et rendu ajustable, mais ce système doit être retenu. Un système mécanique doit rester mécanique et un système électrique doit rester électrique.

Dans le respect de ce qui précède, le turbocompresseur est libre. Ce type de montage ne sera accepté que pour les moteurs diesel d'une cylindrée de base maximale de 2000cm³.

5.3.4. Compresseur volumétrique

Les compresseurs volumétriques seront admis sous réserve d'être, ou d'avoir été, régulièrement commercialisés et d'avoir une entrée d'air d'au plus 80 cm² de section. La préparation est libre, sous réserve de toujours reconnaître les pièces d'origine du modèle utilisé.

Dans les 3 cas (articles 5.3.2, 5.3.3, 5.3.4), Le concurrent devra fournir aux commissaires techniques les informations nécessaires à la vérification des turbocompresseurs et/ou compresseur volumétrique utilisés. (Marque, type, dimensions de la roue axiale et photos d'origine).

5.3.5. Refroidissement de la charge

Les échangeurs/intercoolers sont libres, sous réserve d'être du type air/air et/ou air/eau. (voir aussi l'article 282.1.7.)

5.3.6. Pour les moteurs indiqués ci-après une bride comme suit devra être fixée au carter du turbocompresseur. Le diamètre intérieur de la bride doit être maintenu sur une longueur de 3 mm minimum mesurée vers l'aval à partir du plan perpendiculaire à l'axe de rotation et situé à 50 mm maximum en amont des extrémités les plus en amont des aubages de la roue (voir Dessin 254-4). La gorge représentée sur la bride n'est pas obligatoire.

a) Moteurs essence et diesel de cylindrée corrigée inférieure à 3600cm³

Diamètre de bride intérieur maximum :

	De cylindrée corrigée inférieure à 2000* cm ³	De cylindrée corrigée comprise entre 2000 cm ³ et 3599 cm ³
Moteur avec simple compresseur	<u>29 mm</u>	45 mm
Moteur avec 2 compresseurs Montés en série	<u>Non autorisé</u>	35 mm

La FFSA se réserve le droit de modifier le diamètre des brides ainsi que de subdiviser la classe de cylindrée corrigée inférieure à 2000 cm³ avec une date d'application effective.

* Nota : une cylindrée de 2000 cm³ avec le coefficient correcteur de 1,7 obligatoire correspond à une cylindrée nominale de 1176,45 cm³.

b) Moteurs essence de cylindrée corrigée supérieure à 3600cm³

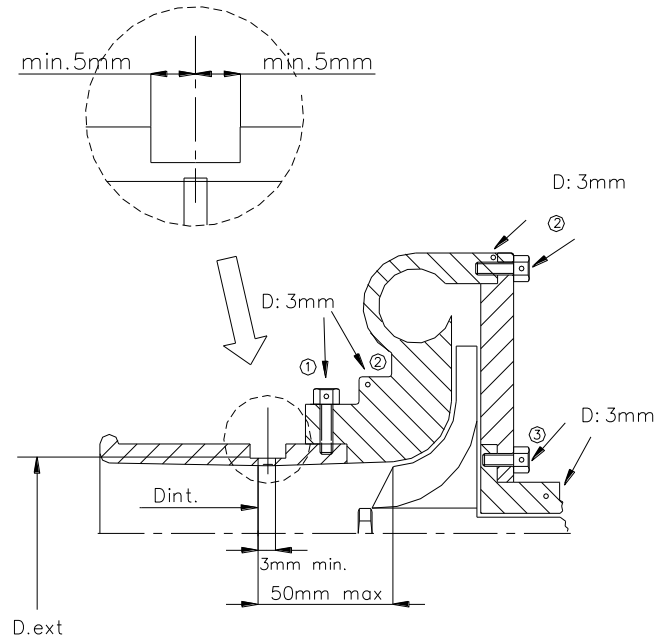
Diamètre de bride intérieur maximum :

2 soupapes Par cylindre	38 mm
Plus de 2 soupapes Par cylindre	35 mm

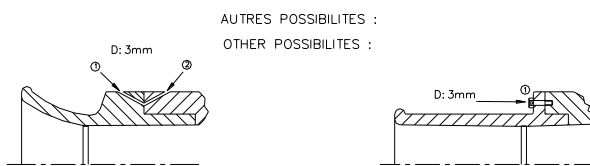
c) Moteurs diesel de cylindrée corrigée supérieure à 3600cm³

Tous les moteurs diesel suralimentés doivent être équipés d'une bride à air de diamètre intérieur maximum de :

Moteur avec simple compresseur	39 mm
Moteur avec 2 compresseurs montés en série	35 mm



- ① trou pour bride ou bride/carter de compression
hole for restrictor/compressor housing
- ② trou pour carter de compression ou carter/flasque
hole for compressor housing or housing/flange
- ③ trou pour carter central ou carter/flasque
hole for central housing or housing/flange



254-4

La forme de la bride est libre sous réserve des restrictions ci-dessus.

Les compresseurs devront être marqués et/ou plombés durant l'épreuve.

- 5.4.** La FFSA se réserve le droit d'imposer à tout moment une bride d'entrée d'air ou d'en modifier le diamètre à tout moteur, et ce avec un préavis minimum de 30 jours précédant la date d'application.

5.5. LUBRIFICATION

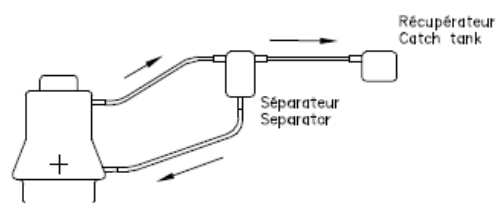
Pompe à huile, boîtier de filtre à huile, radiateur, échangeur huile eau, tubulures, thermostat, carter d'huile, crépines libres.

L'utilisation d'un système de lubrification moteur par carter sec est autorisée. La bêche à huile ainsi que les canalisations ne doivent pas se trouver dans l'habitacle.

Si le système de lubrification prévoit une mise à l'air libre, il doit être équipé de telle manière que les remontées d'huile s'écoulent dans un récipient récupérateur.

Celui-ci doit avoir une capacité minimale de 2 dm³ (litres) pour les voitures d'une cylindrée moteur inférieure ou égale à 2000 cm³ et de 3 dm³ (litres) pour les voitures d'une cylindrée supérieure à 2000 cm³.

Ce récipient doit être en matière plastique translucide ou comporter un panneau transparent. Il est possible de monter un séparateur air/huile à l'extérieur du moteur (capacité maximale 1 litre sauf s'il est intégré au récipient récupérateur), selon le Dessin 255-3.



255-3

Il ne peut y avoir de retour de l'huile du récipient récupérateur vers le moteur que par gravité. Il est autorisé de monter un ou plusieurs ventilateurs pour le refroidissement de l'huile moteur, mais sans que cela implique d'effet aérodynamique.

- 5.6.** Dans le respect de l'article 5 le moteur et sa préparation sont libres ainsi que les servitudes (pompes à eau, etc...) collecteurs admission/échappement, échangeurs/intercoolers, alimentation, allumage, refroidissement, injection, carburateurs, tuyaux, démarreur, système électrique, poulies, courroies, chaînes d'entraînement.

ARTICLE 6. TRANSMISSION

Voir aussi article 282.4

Le système de transmission doit être exclusivement activé et contrôlé par le pilote.

6.1. BOITE DE VITESSES ET DE TRANSFERT

Libres sous réserve de ce qui suit

6.1.1. Commandes de boîte de type "séquentielle"

- Les systèmes de commande à palettes sont autorisés.
- Le nombre de rapports avant est libre.
- Un système de coupure de l'allumage et/ou de l'injection moteur actionné mécaniquement par le changement de rapport de la boîte de vitesses est autorisé.

6.1.2. Boîte automatique

Seules les boîtes automatiques utilisant un convertisseur de couple sont autorisées.

6.2. EMBRAYAGE

Libre.

6.3. COUPLES FINAUX, DIFFERENTIELS (4X4)

Libres.

Les différentiels doivent être de type train épicycloïdal mono étage.

Les dispositifs autobloquants doivent être du type à plateaux et à rampes et/ou à visco coupleur.

Le réglage de leurs paramètres de fonctionnement doit exclusivement se faire à l'aide d'outils lorsque la voiture est à l'arrêt.

Les dispositifs autobloquants peuvent comprendre un actuateur permettant uniquement le blocage total du ou des différentiel(s).

6.4. ARBRES DE TRANSMISSION

Les arbres de transmission sont libres mais doivent être en acier.

6.5. LUBRIFICATION

Un dispositif additionnel de lubrification et de refroidissement d'huile est autorisé (pompes de circulation, radiateur et prises d'air) dans les mêmes conditions que dans l'article 5.5.

ARTICLE 7. SUSPENSION

7.1. GENERALITES

La suspension est libre mais l'utilisation d'une suspension active est interdite (système permettant de contrôler la flexibilité, l'amortissement, la hauteur et/ou l'assiette de la suspension lorsque la voiture se déplace).

7.2. RESSORTS ET AMORTISSEURS

Libres sous réserve des points suivants :

Le réglage des ressorts et/ou des amortisseurs à partir de l'habitacle est interdit.

Il ne doit être possible que lorsque la voiture est à l'arrêt et uniquement à l'aide d'outils.

Le dispositif de réglage doit être situé sur l'amortisseur ou sa réserve de gaz.

Toute connexion entre les amortisseurs est interdite. Les seules connexions autorisées sont les points de fixation de l'amortisseur passant dans le châssis, sans autre fonction.

7.3. BARRES ANTI-ROULIS

Libres, mais seules les barres anti-roulis fonctionnant mécaniquement sont autorisées. La raideur anti-roulis peut être ajustée par le pilote au moyen d'un système exclusivement mécanique sans alimentation externe.

ARTICLE 8. SYSTEME DE FREINAGE

Le système de freinage est libre à condition :

- D'être exclusivement activé et contrôlé par le pilote,
- De comprendre au moins deux circuits indépendants commandés par la même pédale (entre la pédale de freins et les étriers, les deux circuits doivent être identifiables séparément, sans interconnexion autre que le dispositif mécanique de répartition),
- Que la pression soit identique sur les roues d'un même essieu, à l'exception de la pression générée par le frein à main

Frein à main : voir article 283.4.

Le verrouillage du frein à main devra être exclusivement effectué au moyen de pièces métalliques, à défaut une vanne quart de tour agissant sur les roues de l'essieu arrière pourra être acceptée.

ARTICLE 9. ROUES

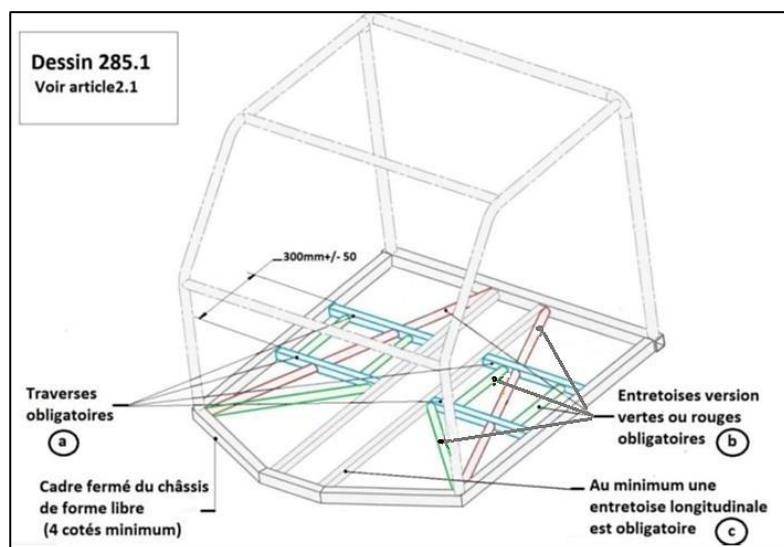
Le diamètre maximum pour les roues complètes est fixé à 890 mm pour les voitures à deux roues motrices et à 810 mm pour celles à quatre roues motrices.

La fixation de roue par écrou central est interdite. L'utilisation de tout système de gonflage / dégonflage pendant que la voiture se déplace est interdit.

ARTICLE 10. CHASSIS

La voiture doit avoir une structure immédiatement derrière le siège du pilote, plus large et plus haute que les épaules lorsqu'il est assis normalement dans la voiture, attaché par sa ceinture.

Dessin 285.1 : Ajout d'une ligne repère sur les entretoises b vertes ou rouges



Dessin 285.1a : Indication que la barre verte est obligatoire

