

# ARTICLE 283. FFSA

## EQUIPEMENT DE SECURITE

### DES VOITURES TOUT-TERRAIN

Le présent règlement est rédigé en termes d'autorisations.  
Par conséquent, toute modification est interdite si elle n'est pas autorisée par le présent règlement.  
Par ailleurs, toute modification autorisée ne peut justifier une modification non autorisée.

LES DIFFÉRENCES EXISTANTES ENTRE LE RÈGLEMENT 2022 ET 2023 SONT DUES À LA MODIFICATION, À LA SUPPRESSION OU LA CRÉATION DES ARTICLES SUIVANTS :

**ART.11.3. FILETS DE PROTECTION**

*application 25/07/2022*

*\*Les modifications figurent en **gras italique et soulignées**.*

**ARTICLE 1. CONSTRUCTION**

**ARTICLE 2. DISPOSITIF FACULTATIF**

**ARTICLE 3. CANALISATIONS ET CABLES ÉLECTRIQUES**

**3.1. GROUPE T2, T2B ET T2B+**

**3.2. GROUPE T1**

**3.3. TOUS GROUPES**

**ARTICLE 4. SÉCURITÉ DU SYSTEME DE FREINAGE**

**ARTICLE 5. FIXATIONS SUPPLÉMENTAIRES**

**ARTICLE 6. HARNAIS DE SÉCURITÉ**

**6.1. HARNAIS DE SECURITE**

**6.2. INSTALLATION**

**6.3. UTILISATION**

**ARTICLE 7. EXTINCTEURS**

**7.1. EXTINCTEURS MANUELS**

**7.2. SYSTEMES INSTALLEES**

**ARTICLE 8. ARMATURE DE SECURITE**

**8.1. GENERALITES**

**8.2. DEFINITIONS**

### **8.3 SPECIFICATIONS**

**ARTICLE 9. RETROVISION**

**ARTICLE 10. ANNEAU DE PRISE EN REMORQUE**

**ARTICLE 11. PARE-BRISE, VITRES, OUVERTURES**

**11.1. PARE-BRISE**

**11.2. VITRES**

**11.3. FILETS DE PROTECTION**

**ARTICLE 12. FIXATIONS DE SÉCURITÉ POUR PARE-BRISE**

**ARTICLE 13. COUPE-CIRCUIT**

**ARTICLE 14. RÉSERVOIRS DE CARBURANT DE SÉCURITÉ APPROUVÉS PAR LA FIA**

**14.1. SPECIFICATIONS FT3-1999, FT3.5-1999 ou FT5-1999**

**14.2. INSTALLATIONS DES RESERVOIRS**

**ARTICLE 15. PROTECTION CONTRE L'INCENDIE**

**ARTICLE 16. ÉQUIPEMENT LUMINEUX**

**ARTICLE 17. AVERTISSEUR SONORE**

**ARTICLE 18. BAVETTES**

**ARTICLE 19. SIÈGES**

**ARTICLE 20. VOLANT DE DIRECTION**

## ARTICLE 1. CONSTRUCTION

Une voiture dont la construction semblerait présenter des dangers pourra être exclue par les Commissaires Sportifs.

## ARTICLE 2. DISPOSITIF FACULTATIF

Si un dispositif est facultatif, il doit être monté de façon conforme aux règlements.

## ARTICLE 3. CANALISATIONS ET CABLES ÉLECTRIQUES

### 3.1. GROUPE T2, T2B ET T2B+

Les montages de série pourront être conservés. Les canalisations d'essence doivent être changées pour des canalisations de type aviation si un réservoir FT3 1999, FT3.5 ou FT5 est utilisé, le parcours de ces canalisations étant libres.

S'ils sont modifiés, ils doivent être conformes aux paragraphes ci-dessous les concernant. Des protections supplémentaires sont autorisées à l'intérieur contre tout risque d'incendie ou de projection de fluides.

Les câbles électriques qui ne sont pas d'origine doivent être protégés par des gaines n'entretenant pas la combustion.

### 3.2. GROUPE T1

**3.2.1.** Les canalisations de carburant (sauf les connexions aux injecteurs et le radiateur de refroidissement sur le circuit de retour au réservoir) doivent avoir une pression d'éclatement minimum de 70 bars (1000 psi) et une température opératoire minimum de 135°C (250°F).

Les canalisations d'huile de lubrification doivent avoir une pression d'éclatement minimum de 70 bars (1000 psi) à la température opératoire minimum de 232°C (450°F).

Si elles sont flexibles, ces canalisations doivent avoir des raccords vissés et une tresse extérieure résistant à l'abrasion et à la flamme (n'entretenant pas la combustion).

Dans le cas des canalisations d'essence, les parties métalliques qui seraient isolées de la coque de la voiture par des pièces/parties non conductrices, doivent lui être électriquement reliées.

**3.2.2.** Les canalisations contenant du fluide hydraulique sous pression, doivent avoir une pression d'éclatement minimum de 280 bars (4000 psi) ou plus selon la pression opératoire, et une température opératoire minimum de 232°C (450°F).

Si la pression de fonctionnement d'un système hydraulique est supérieure à 140 bars (2000 psi), la pression d'éclatement doit lui être au moins deux fois supérieure.

Si elles sont flexibles, ces canalisations doivent avoir des raccords vissés sertis ou auto-obturants et une tresse extérieure résistant à l'abrasion et à la flamme (n'entretenant pas la combustion).

**3.2.3.** Les canalisations d'eau de refroidissement ou d'huile de lubrification doivent être extérieures à l'habitacle. Les canalisations d'essence et de fluide hydraulique pourront passer par l'habitacle, mais sans présenter de raccords ou connexions, sauf sur les parois avant et arrière selon les dessins 253-59 et 253-60, et sur le circuit de freinage (Sauf T4).

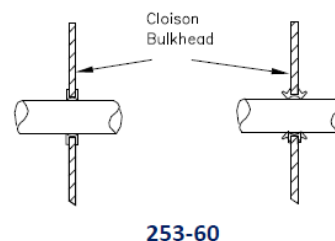
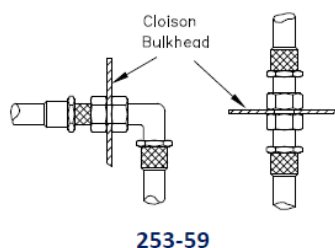
Seuls la réserve de fluide hydraulique et le maître-cylindre de frein à main seront acceptés dans l'habitacle.

**3.2.4.** Les pompes et robinets de carburant doivent être extérieurs à l'habitacle.

**3.2.5.** Seules les entrées, sorties et canalisations destinées à la ventilation de l'habitacle sont autorisées dans l'habitacle.

**3.2.6.** Les câbles électriques doivent être protégés par des gaines n'entretenant pas la combustion.

**3.2.7.** Des connexions rapides auto-obturantes de même marque que les canalisations flexibles qu'elles équipent peuvent être installées sur toutes les canalisations, sauf sur celles de freinage.



### **3.3. TOUS GROUPES**

Les canalisations doivent être protégées à l'extérieur contre tout risque de détérioration (pierres, corrosion, bris mécanique, etc.).

#### **3.3.1. Coupure automatique du carburant**

Il est conseillé d'équiper toutes les canalisations d'alimentation en carburant allant au moteur et en revenant de vannes de coupure automatique, situées directement sur le réservoir de carburant et fermant automatiquement toutes les canalisations de carburant sous pression si une de ces canalisations du système de carburant est rompue ou fuit. Une soupape anti-tonneau activée par gravité est conseillée sur les canalisations d'évent.

Toutes les pompes à carburant ne doivent fonctionner que lorsque le moteur tourne ou durant sa mise en route.

## **ARTICLE 4. SÉCURITÉ DU SYSTEME DE FREINAGE**

Double circuit commandé par la même pédale : l'action de la pédale doit s'exercer normalement sur toutes les roues. En cas de fuite en un point quelconque de la canalisation ou d'une défaillance quelconque de la transmission de freinage, l'action de la pédale doit continuer à s'exercer au moins sur deux roues.

Une commande à main de frein de stationnement agissant sur les freins d'un même essieu et mécanique totalement indépendante de la commande principale devra équiper la voiture (commande hydraulique ou mécanique).

## **ARTICLE 5. FIXATIONS SUPPLÉMENTAIRES**

Au moins deux attaches de sécurité supplémentaires doivent être installées pour chacun des capots. Cette disposition concerne également les hayons mais non les portes.

Les verrouillages d'origine pourront être rendus inopérants ou supprimés.

Ces attaches devront être obligatoirement du type "américaines", une baïonnette traversant le capot et celui-ci étant bloqué par une goupille attachée à ce capot.

Des renforts métalliques empêchant tout risque d'arrachement devront être prévus en cas d'éléments en plastique.

Les objets importants transportés à bord de la voiture (tels que roue de secours, trousse à outils, etc.) doivent être solidement fixés.

Il est interdit d'utiliser des sandows.

## ARTICLE 6. HARNAIS DE SÉCURITÉ

### 6.1. HARNAIS DE SECURITE

#### 6.1.1 Harnais conformes à la norme FIA 8853/98

Les harnais conformes à la norme FIA 8853-98 sont obligatoires jusqu'au 31.12.2022.

#### 6.1.2 Harnais conformes à la norme FIA 8853-2016

Les harnais conformes à la norme FIA 8853-2016 sont recommandés et seront obligatoires à partir du 01.01.2023.

De plus, il est recommandé que pour les compétitions comprenant des parcours sur route ouverte les systèmes d'ouverture se fassent par bouton poussoir.

Points de fixation à la coque ou au châssis : 2 pour la sangle abdominale, 2 pour les sangles d'épaules, et 1 ou 2 pour la ou les sangles pelviennes.

Deux coupe-ceintures doivent être en permanence à bord. Ils doivent être facilement accessibles par le pilote et le copilote installés dans leurs sièges avec leurs harnais bouclés.

Les ASN peuvent homologuer des points d'attache situés sur l'armature de sécurité lors de l'homologation de celle-ci, à condition qu'ils soient testés.

### 6.2. INSTALLATION

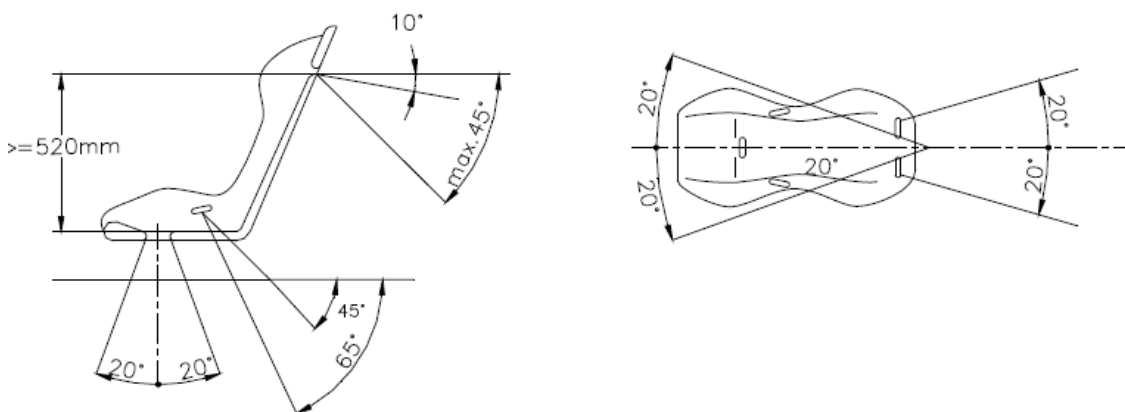
Il est interdit de fixer les harnais de sécurité aux sièges ou à leurs supports

Les points d'ancrage de la voiture de série (groupe T2, T2B et T2B+) devront être utilisés.

Si le montage sur ces ancrages s'avère impossible, de nouveaux points d'ancrage seront installés sur la coque ou le châssis, un séparé pour chaque sangle et le plus près possible de l'axe des roues arrière pour les sangles d'épaules.

Il faut éviter que les sangles puissent être usées en frottant contre des arêtes vives.

Les localisations géométriques recommandées pour les points d'ancrage sont montrées sur le dessin 253-61.



253-61

Les sangles d'épaules doivent être dirigées en arrière vers le bas et ne doivent pas être montées de façon à créer un angle de plus de 45° par rapport à l'horizontale, à partir du bord supérieur du dossier, et il est conseillé de ne pas dépasser 10°.

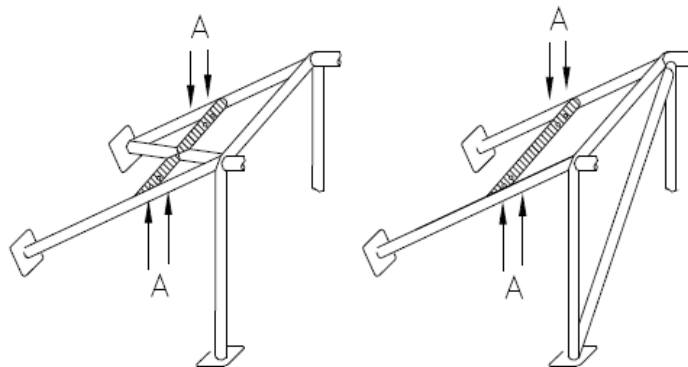
Les angles maximum par rapport à l'axe du siège sont de 20° divergent ou convergent (les sangles d'épaules peuvent être montées de façon à se croiser symétriquement par rapport à l'axe du siège avant).

Si possible, le point d'ancrage monté d'origine par le constructeur de la voiture sur le montant C devra être utilisé.

Des points d'ancrage entraînant un angle plus élevé par rapport à l'horizontale ne devront pas être utilisés.

Si le montage sur les ancrages de série s'avère impossible, les sangles d'épaules pourront être fixées ou s'appuyer sur un renfort transversal arrière fixé à l'arceau ou aux points d'ancrage supérieurs des ceintures avant.

Les sangles d'épaules pourront également être fixées à l'armature de sécurité ou à une barre anti-rapprochement par une boucle, ainsi qu'être fixées aux points d'ancrage supérieurs des ceintures arrières, ou s'appuyer ou être fixées sur un renfort transversal soudé aux jambes de force arrière de l'arceau. (Voir dessin 253-66) ou sur les renforts tubulaires transversaux selon les Dessins 253-18, 253-26, 253-27, 253-28 ou 253-30.



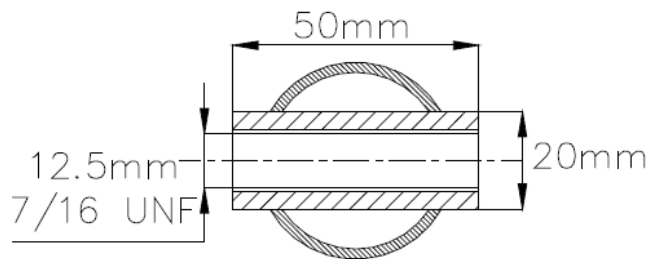
Ⓐ trous de montage pour harnais  
mounting holes for harness

#### 253-66

Dans ce cas l'utilisation d'un renfort transversal est soumise aux conditions suivantes :

- le renfort transversal sera un tube d'au moins 38 mm x 2,5 mm ou 40 mm x 2 mm en acier au carbone étiré à froid sans soudure, d'une résistance minimale à la traction de 350 N/mm<sup>2</sup>.
- la hauteur de ce renfort doit être telle que les sangles d'épaules soient, vers l'arrière, dirigées vers le bas avec un angle compris entre 10° et 45° par rapport à l'horizontale, à partir du bord supérieur du dossier, un angle de 10° étant conseillé.

- Les sangles abdominales et d'entrejambe ne doivent pas passer au-dessus des côtés du siège, mais à travers le siège afin d'entourer et de retenir la région pelvienne sur la plus grande surface possible. Les sangles abdominales doivent s'ajuster précisément dans le creux entre la crête pelvienne et le haut de la cuisse. Elles ne doivent pas porter sur la région abdominale.
- la fixation des sangles par boucle est autorisée, ainsi que celle par vissage, mais dans ce dernier cas on doit souder un insert pour chaque point d'ancrage (voir dessins 253-66 et 253-67 pour les dimensions).



253-67

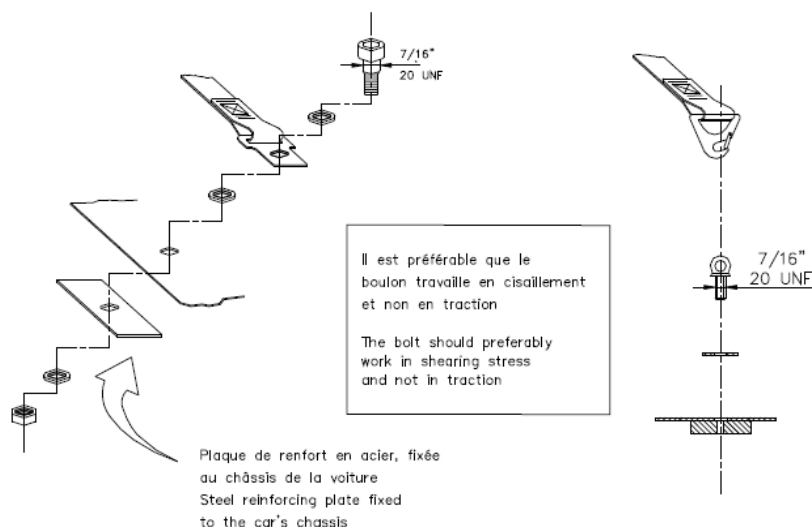
Ces inserts seront disposés dans le renfort et les sangles y seront fixées par des boulons M12 8.8 ou 7/16 UNF.

Chaque point d'ancrage devra pouvoir résister à une charge de 1470 daN, ou 720 daN pour les sangles d'entrejambe. Dans le cas d'un ancrage pour deux sangles, la charge considérée sera égale à la somme des deux charges requises.

Pour chaque nouveau point d'ancrage créé, on doit utiliser une plaque de renfort en acier d'au moins 40 cm<sup>2</sup> de surface et d'au moins 3 mm d'épaisseur.

### 6.2.1 Principes de fixation sur le châssis/monocoque

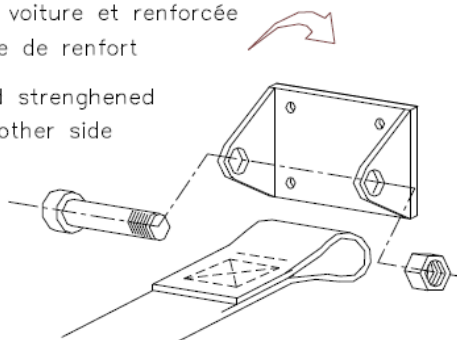
1. Système de fixation général : voir dessin 253-62.
2. Système de fixation pour les sangles d'épaules : voir dessin 253-63.
3. Système de fixation de sangle d'entrejambe : voir dessin 253-64.



253-62

plaque fixée au châssis de la voiture et renforcée  
de l'autre côté par une plaque de renfort

plate fixed to the chassis and strengthened  
by a reinforced plate on the other side



253-63

### 6.3. UTILISATION

Un harnais doit être utilisé dans sa configuration d'homologation sans modification ni suppression de pièces, et en conformité avec les instructions du fabricant.

L'efficacité et la durée de vie des harnais de sécurité sont directement liées à la façon dont *ils* sont installés, utilisés et entretenus.

Les harnais doivent être remplacés après toute collision sévère et si ils sont coupés ou éraillés, ou en cas d'affaiblissement des sangles par l'action du soleil ou de produits chimiques. Il faut également les remplacer si les parties métalliques ou les boucles sont déformées ou rouillées.

Tout harnais qui ne fonctionne pas parfaitement doit être remplacé.

Remarque : Il est interdit de combiner des éléments de divers harnais. Seuls des jeux complets, tels qu'ils sont fournis par les fabricants, sont autorisés.

## ARTICLE 7. EXTINCTEURS

Chaque voiture doit être équipée d'au moins 2 extincteurs, c'est à dire soit :

- 2 extincteurs manuels de 2 kg minimum chacun, conformément à l'article 7.1.
- 1 extincteur manuel de 2 kg et un système installé selon l'article 7.2.

### 7.1. EXTINCTEURS MANUELS

**7.1.1.** Chaque voiture doit être équipée au moins d'un extincteur de 2 kg (2 extincteurs s'il n'y a pas de système embarqué) conformes aux Articles 7.1.2 à 7.1.5 ci-dessous.

#### 7.1.2. Agents extincteurs autorisés

Agents extincteurs autorisés : AFFF, FX G-TEC, Viro3, poudre ou tout autre agent homologué par la FIA.

#### 7.1.3. Quantité minimale d'agent extincteur

- AFFF : 2,4 litres
- Viro3 : 2,0 kg
- FX G-TEC: 2,0 kg
- Zero 360 : 2,0 kg
- Poudre : 2,0 kg



**7.1.4. Tous les extincteurs doivent être pressurisés en fonction du contenu comme suit :**

- AFFF : conformément aux instructions du fabricant.
- FX G-TEC et Viro3 : conformément aux instructions du fabricant
- Zero 360 : conformément aux instructions du fabricant
- Poudre : 8 bars minimum, 13,5 bars maximum.

De plus, dans le cas de l'AFFF, les extincteurs doivent être équipés d'un système permettant la vérification de la pression du contenu.

**7.1.5 Les informations suivantes doivent figurer visiblement sur chaque extincteur :**

- capacité,
- type de produit extincteur,
- poids ou volume du produit extincteur,
- date de vérification de l'extincteur: deux ans maximum après la date de remplissage ou après celle de la dernière vérification, ou date limite de validité correspondante.

**7.1.6.** Chaque bonbonne d'extincteur doit être protégée de façon adéquate. Ses fixations doivent être capables de résister à une décélération de 25 g. Seules les fermetures métalliques à dégagement rapide et avec des sangles métalliques seront acceptées. Des arrêteurs anti-torpille sont requis.

**7.1.7.** Les extincteurs devront être facilement accessibles au pilote et au copilote.

**7.2. SYSTEMES INSTALLES**

Ces systèmes sont fortement recommandés pour les voitures T1A et T1B.

**7.2.1.** Chaque voiture doit être équipée d'un système d'extinction conforme à la Norme FIA des Systèmes d'Extinction plombés embarqués dans les Voitures de Course (1999) figurant :

- Soit dans la liste technique n° 16 : "Systèmes d'extinction homologués par la FIA "
- Soit dans la liste technique N°52 (recommandé) « Systèmes d'extinction conformes à la norme FIA 8865-2015 »

Le système doit être utilisé conformément aux instructions du fabricant et aux Listes Techniques n°16 ou n°52.

**7.2.2.** Chaque bonbonne d'extincteur doit être protégée de façon adéquate et doit être située dans l'habitacle.

La bonbonne peut aussi être située dans le compartiment à bagages à condition d'être au moins à 300 mm des bords extérieurs de la carrosserie selon toutes les directions horizontales.

Elle doit être fixée par un minimum de 2 sangles métalliques verrouillées par vissage et le système de fixation doit être capable de résister à une décélération de 25 g. Des arrêteurs\_anti-torpille sont requis.

Le matériau du système de fixation doit pouvoir être utilisé dans la plage de températures -15°C à +80°C.

Tout le système d'extinction doit résister au feu.

Les canalisations en métal sont obligatoires, les canalisations en plastique sont interdites (sauf indication contraire).

- 7.2.3.** Le pilote et le copilote assis normalement, harnais de sécurité attachés et volant en place, doivent pouvoir déclencher tous les extincteurs manuellement.  
Par ailleurs, un dispositif de déclenchement extérieur doit être situé près de l'interrupteur de coupe-circuit, et non combiné avec lui.  
Il doit être marqué de la lettre "E" en rouge à l'intérieur d'un cercle blanc à bordure rouge, d'un diamètre minimal de 10 cm.
- 7.2.4.** Le système doit fonctionner dans toutes les positions.
- 7.2.5.** Les ajustages des extincteurs doivent être adaptés à l'agent extincteur et doivent être installés de façon à ne pas être pointés directement dans la direction de la tête des occupants.

## ARTICLE 8. ARMATURE DE SECURITE

*A partir du 01/08/2013*

Pour les véhicules des Groupes T1 A, T1B et T3, la référence à la date d'homologation doit être comprise comme la première date de délivrance du passeport technique FFSA. Une armature de sécurité homologuée ASN ou FIA ne sera acceptée que si celle-ci est conforme au règlement d'homologation FIA des armatures de sécurité en date de délivrance du passeport.

*A partir du 01/01/2017*

Pour les véhicules des groupes T2,T2F,T2B,T2B+, la référence à la date d'homologation doit être comprise comme la première date de délivrance du passeport technique FFSA, et ce quelle que soit la date d'homologation ou de commercialisation du véhicule. Une armature de sécurité homologuée ASN ou FIA ne sera acceptée que si celle-ci est conforme au règlement d'homologation FIA des armatures de sécurité en date de délivrance du passeport.

***Nota :** En ce qui concerne les renouvellements de passeports, les véhicules dont les passeports originaux auront été établis avant le 01/08/2013 pour les T1A, T1B et T3, et avant le 01/01/2017 pour les T2, T2F, T2B, T2B+ ne sont pas concernés par ces mesures.*

*Les Articles 8.1 à 8.3 ci-après s'appliquent uniquement aux armatures de sécurité des véhicules dont le passeport est établi à partir du 01.01.2017.*

Pour les armatures de sécurité des véhicules dont le passeport a été établi avant le 01.01.2017, se référer à l'Article 253-8 de l'Annexe J 2016.

Pour les véhicules de type SSV ou T3, se référer à l'article 6 de la réglementation technique SSV et T3 FFSA 2021.

### **8.1. GENERALITES**

Le montage d'une armature de sécurité est obligatoire. Sauf indication contraire du règlement technique applicable, elle peut être soit :

- a)** Construite selon les exigences des articles ci-dessous (à partir de l'Article 283-8.2).
- b)** Homologuée ou Certifiée par une ASN conformément au règlement d'homologation FIA pour armature de sécurité.

Toute armature de sécurité homologuée ou certifiée par une ASN, doit être identifiée individuellement par l'apposition par le constructeur d'une plaque d'identification, ne pouvant être copiée ni déplacée (exemple : encastrement, gravage, plaque métallique).

La plaque d'identification doit porter le nom du constructeur, le numéro d'homologation ou de certification de la fiche d'homologation ou du certificat de l'ASN et le numéro de série unique du constructeur.

Une copie authentique du document d'homologation ou du certificat portant les mêmes numéros, approuvé par l'ASN et signé par des techniciens qualifiés représentant le constructeur, doit être présentée aux commissaires techniques de la compétition.

**c)** Homologuée par la FIA conformément au règlement d'homologation FIA pour armature de sécurité.

Pour le groupe T2 uniquement.

Elle doit faire l'objet d'une extension (VO) de la fiche d'homologation du véhicule homologuée par la FIA.

Toutes les armatures de sécurité homologuées doivent porter visiblement l'identification du constructeur et un numéro de série.

La fiche d'homologation de l'armature doit préciser où et comment sont indiquées ces informations, et les acheteurs doivent recevoir un certificat numéroté correspondant.

Toute modification d'une armature de sécurité homologuée ou certifiée est interdite.

Est considérée comme modification toute opération effectuée sur l'armature par usinage, soudure, qui entraîne une modification permanente du matériau ou de la structure de l'armature.

Toute réparation d'une armature de sécurité homologuée ou certifiée, endommagée à la suite d'un accident doit être effectuée par le constructeur de l'armature ou avec l'approbation de celui-ci.

Le chromage de toute ou partie de l'armature est interdit.

Les tubes des armatures de sécurité ne doivent pas véhiculer de fluide ou quoi que ce soit d'autre.

Les armatures de sécurité ne doivent pas gêner l'entrée et la sortie du pilote et du co-pilote.

A l'intérieur de l'habitacle, le passage des éléments suivants entre les longerons de coque latéraux et l'armature de sécurité est interdit :

- Câbles électriques
- Canalisations véhiculant des fluides (sauf liquide de lave glace)
- Canalisations du système d'extinction.

Les entretoises peuvent empiéter sur l'espace réservé aux occupants en traversant le tableau de bord et les garnitures.

## **8.2** *DEFINITIONS*

### **8.2.1** *Armature de sécurité*

Structure multi-tubulaire installée dans l'habitacle au plus près de coque dont la fonction est de limiter les déformations de la coque (châssis) en cas d'accident.

### **8.2.2 Arceau**

Structure tubulaire formant un couple, avec deux pieds d'ancrage.

### **8.2.3 Arceau principal (dessin 253-1)**

Arceau tubulaire mono pièce transversal et sensiblement vertical (inclinaison maximale +/-10° par rapport à la verticale) situé en travers du véhicule immédiatement derrière les sièges avant. L'axe du tube doit être contenu dans un seul plan.

### **8.2.4 Arceau avant (dessin 253-1)**

Semblable à l'arceau principal, mais dont la forme suit les montants et le bord supérieur du pare-brise.

### **8.2.5 Arceau latéral (dessin 253-2)**

Arceau tubulaire mono pièce sensiblement longitudinal et sensiblement vertical situé du côté droit et du côté gauche du véhicule, dont le montant avant suit le montant du pare-brise et le montant arrière est sensiblement vertical et situé immédiatement derrière les sièges avant. Le montant arrière doit être rectiligne en vue de côté.

### **8.2.6 Demi-arceau latéral (dessin 253-3)**

Identique à l'arceau latéral mais sans montant arrière.

### **8.2.7 Entretoise longitudinale**

Tube mono pièce sensiblement longitudinal reliant les parties supérieures de l'arceau avant et de l'arceau principal.

### **8.2.8 Entretoise transversale**

Tube sensiblement transversal reliant les parties supérieures des demi-arceaux latéraux ou des arceaux latéraux.

### **8.2.9 Entretoise diagonale**

Tube transversal reliant l'un des coins supérieurs de l'arceau principal, ou l'une des extrémités de l'entretoise transversale dans le cas d'un arceau latéral, au pied d'ancrage inférieur opposé de l'arceau ou l'extrémité supérieure d'une jambe de force arrière au pied d'ancrage inférieur de l'autre jambe de force arrière.

### **8.2.10 Entretoises amovibles**

Entretoise d'une armature de sécurité devant pouvoir être enlevée.

### **8.2.11 Renfort d'armature**

Entretoise ajoutée à l'armature de sécurité afin d'en améliorer la résistance.

### **8.2.12 Pied d'ancrage**

Plaque soudée à l'extrémité d'un tube d'arceau permettant son boulonnage et/ou sa soudure sur la coque/châssis, généralement sur une plaque de renfort.

Cette plaque peut être soudée à la coque/châssis en supplément des boulons.

### 8.2.13 Plaque de renfort

Plaque métallique fixée à la coque/châssis sous un pied d'ancrage de l'arceau.

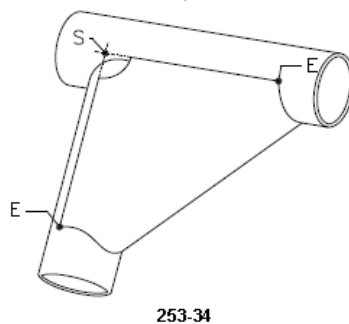
### 8.2.14 Gousset (Dessin 253-34)

Renfort de coude ou de jonction en tôles pliées en forme de U dont l'épaisseur ne doit pas être inférieure à 1.0mm.

Les extrémités du gousset (point E) doivent être situées à une distance comprise entre 2 et 4 fois le diamètre extérieur du plus gros des tubes joints, par rapport au sommet de l'angle (point S).

Une découpe est autorisée au sommet de l'angle mais son rayon (R) ne doit pas être supérieur à 1.5 fois le diamètre extérieur du plus gros des tubes joints.

Les faces planes du gousset peuvent comporter un trou dont le diamètre ne doit pas être supérieur au diamètre extérieur du plus gros des tubes joints.

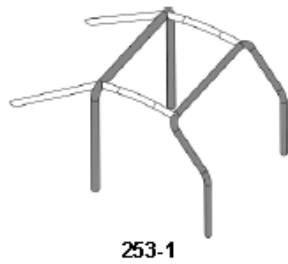


## 8.3 SPECIFICATIONS

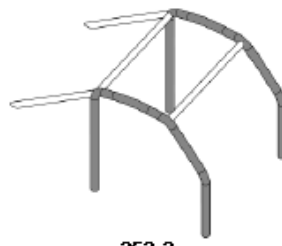
### 8.3.1 Structure de base

La structure de base doit être composée de l'une des façons suivantes :

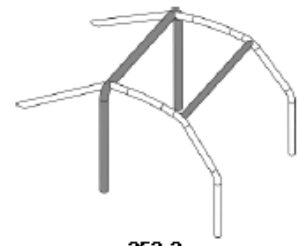
- **Structure de base 1 (Dessin 253-1)**
  - 1 arceau principal
  - 1 arceau avant
  - 2 entretoises longitudinales
  - 2 jambes de force arrière
  - 6 pieds d'ancrage
- **Structure de base 2 (Dessin 253-2)**
  - 2 arceaux latéraux
  - 2 entretoises transversales
  - 2 jambes de force arrière
  - 6 pieds d'ancrage
- **Structure de base 3 (Dessin 253-3)**
  - 1 arceau principal
  - 2 demi-arceaux latéraux
  - 1 entretoise transversale
  - 2 jambes de force arrière
  - 6 pieds d'ancrage



253-1



253-2



253-3

La partie verticale de l'arceau principal doit être aussi près que possible des panneaux intérieurs latéraux de la coque et ne comporter qu'un seul coude entre sa partie inférieure et sa partie supérieure.

Le montant d'un arceau avant (ou le montant avant d'un arceau latéral ou demi-arceau latéral) doit suivre les montants du pare-brise au plus près et ne comporter qu'un seul coude entre sa partie inférieure et sa partie supérieure.

Les connexions suivantes doivent se situer au niveau du toit :

- Entretoises longitudinales aux arceaux avant et principal
- Entretoises transversales aux arceaux latéraux
- Demi-arceau latéral à l'arceau principal

Il ne doit pas y avoir plus de 4 connexions démontables au niveau du toit.

Les jambes de force arrière doivent être fixées au niveau du toit et à proximité des angles supérieurs extérieurs de l'arceau principal, des deux côtés de la voiture (connexions démontables autorisées).

Elles doivent former un angle d'au moins 30° avec la verticale, être dirigées vers l'arrière, être rectilignes et aussi près que possible des panneaux intérieurs latéraux de la coque.

### 8.3.2 Conception

Une fois la structure de base définie, elle doit être complétée par des entretoises et renforts obligatoires (voir article 283-8.3.2.1), auxquelles peuvent être ajoutées des entretoises et renforts facultatifs (voir article 283-8.3.2.2). Sauf explicitement autorisé et sauf si des connexions démontables sont utilisées conformément à l'Article 283- 8.3.2.4, toutes les entretoises et renforts tubulaires doivent être mono pièce.

#### 8.3.2.1 Entretoises et renforts obligatoires

##### 8.3.2.1.1 Entretoise diagonale

L'armature doit comporter une des entretoises diagonales définies par :

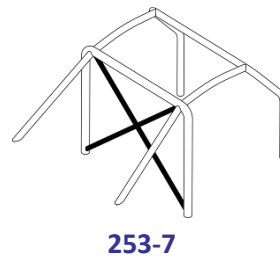
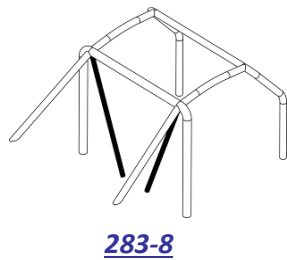
Les Dessins **283-8** (Groupes T1A T1B et T3 seulement) et 253-7.

Dans le cas du dessin **283-8**, la distance entre les deux ancrages sur la coque/châssis ne doit pas être supérieure à 400mm.

Les entretoises doivent être rectilignes et peuvent être amovibles.

L'extrémité supérieure de la diagonale doit rejoindre l'arceau principal à moins de 100 mm de sa jonction avec la jambe de force arrière.

L'extrémité inférieure de la diagonale doit rejoindre l'arceau principal à moins de 100 mm du pied d'ancrage (excepté dans le cas du dessin **283-8**) (voir dessin 253-52 pour la mesure).



#### **8.3.2.1.2 Entretoises de portières**

Une ou plusieurs entretoises longitudinales doivent être montées de chaque côté du véhicule conformément aux dessins 283-9, 253-9 ou 253-9b.

Le(s) tube(s) constituant ce renfort doit (doivent) être intégré(s) à l'armature.

Si une (des) entretoises conformes au dessin 283.9 est (sont) utilisée(s), son (leurs) angle(s) avec le tube horizontal ne doit (vent) pas être supérieur à 15° (incliné vers le bas et vers l'avant).

Les dessins peuvent être combinés entre eux.

La conception doit être identique des 2 cotés.

Pour les compétitions sans copilote, les entretoises peuvent être montées uniquement du côté pilote et il n'est pas obligatoire que la conception soit identique des deux côtés.

La protection latérale doit être placée aussi haut que possible, à au moins 10 cm par rapport au fond du siège dans le cas du dessin 283.9, mais ses points de fixation supérieurs ne doivent pas être à plus de la moitié de la hauteur totale de la portière mesurée depuis sa base.

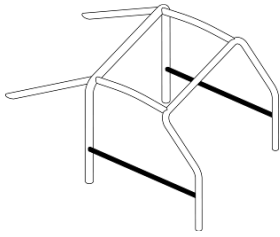
Si ces points de fixation supérieurs sont situés en avant ou en arrière de l'ouverture de porte, cette limitation de hauteur s'applique à l'intersection correspondante de l'entretoise et de l'ouverture de porte (vue de côté).

Dans le cas du dessin 253-9, il est recommandé qu'au moins une des branches du "X" soit monobloc.

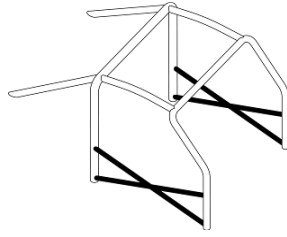
La protection en « X » (dessin 253-9) peut également être constituée de deux tubes soudés joints par leurs sommets. L'axe du rayon devra se trouver sensiblement au milieu des 2 tubes verticaux (avant et arrière) de l'armature de sécurité (voir dessin 253-9b).

Dans le cas des dessins 253-9 et 253.9b, il est recommandé que les points de fixation inférieurs des entretoises soient directement sur le longeron longitudinal de la coque (châssis).

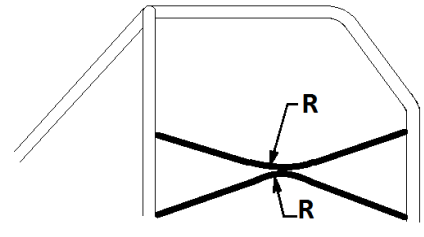
La connexion des entretoises de portières au renfort de montant de pare-brise (dessin 253-15) est autorisée (Important : voir à ce sujet l'article 283.8.3.2.1.5).



~~253-8~~ 283-9



253-9

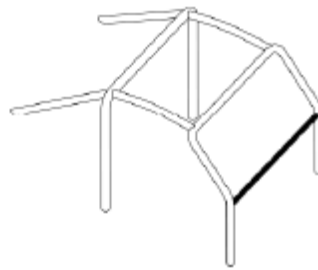


253-9b

### 8.3.2.1.3 Entretoise transversale (dessin 253-29)

Elle est obligatoire et doit être rectiligne.

Elle peut être placée aussi haut que possible mais son bord inférieur ne doit pas dépasser la partie supérieure du tableau de bord. Elle ne doit pas être située en dessous de la colonne de direction.



253-29

### 8.3.2.1.4 Renfort de toit

La partie supérieure de l'armature de sécurité doit être renforcée par des entretoises conformément à l'un des dessins 253-12, 253-13 et 253-14.

Les entretoises peuvent suivre la courbure du toit.

Pour les compétitions sans copilote, dans le cas du dessin 253-12 uniquement, une seule entretoise diagonale peut être montée mais sa connexion avant doit être du côté du pilote.

Les extrémités des entretoises doivent se trouver à moins de 100 mm des jonctions entre les arceaux et entretoises (non applicable au sommet du V formé par les renforts des dessins 253-13 et 253-14).

#### Jonction des tubes au sommet du V :

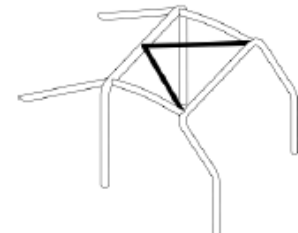
Si les tubes ne sont pas jointifs, la distance entre eux ne doit pas être supérieure à 100 mm au niveau de leurs jonctions avec l'arceau ou l'entretoise transversale.



253-12



253-13



253-14



### 8.3.2.1.5 Renfort de montant de pare-brise

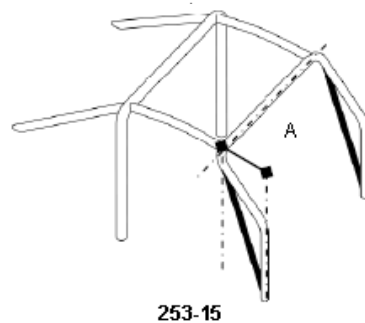
Il doit être monté de chaque côté de l'arceau avant (dessin 253-15).

Il peut être coudé à condition qu'il soit rectiligne en vue de côté et que l'angle du coude ne dépasse pas 20°.

Son extrémité supérieure doit se trouver à moins de 100 mm de la jonction entre l'arceau avant (latéral) et l'entretoise longitudinale (transversale).

Son extrémité inférieure doit se trouver à moins de 100 mm du pied d'ancrage (avant) de l'arceau avant (latéral) (voir dessin 253-52 pour la mesure).

S'il y a intersection entre le renfort de montant de pare-brise et les entretoises de portières, c'est le renfort de montant de pare-brise qui doit être scindé et non pas les entretoises de portières.



### 8.3.2.1.6 Renfort d'angles et de jonctions

Les jonctions entre :

- les entretoises diagonales de l'arceau principal, (configuration du dessin 253-7 uniquement)
- les renforts de toit (configuration du dessin 253-12 uniquement)
- les entretoises de portières (configuration des dessins 253-9 et 253-9b uniquement)
- les entretoises de portière et le renfort du montant de pare-brise (dessin 253-15) doivent être renforcés par un minimum de 2 goussets conformes à l'article 283-8.2.14.

Si les entretoises de portière et le renfort du montant de pare-brise ne sont pas situés dans le même plan, le renfort obligatoire peut être constitué de tôles mécano-soudées à condition de respecter les dimensions de l'article 283-8.2.14.

### 8.3.2.2 Entretoises et renfort facultatifs

Sauf indication contraire de l'article 283-8.3.2.1, les entretoises et renforts représentés sur les dessins 253-16 à 253-21, 253-23 à 253-28 et 253-30 à 253-33 sont facultatifs.

Les tubes de renfort doivent être rectilignes.

Ils doivent être soudés ou installés au moyen de connexions démontables (voir Article 8.3.2.4).

Toutes les entretoises et renforts mentionnés ci-dessus peuvent être utilisés séparément ou combinés entre-eux.

**8.3.2.2.1 Diagonales de jambes de force arrière (dessin 253-20, 253-21 et 253.22)**

La configuration du dessin 253-22 est obligatoire si un renfort de toit conforme au Dessin 253-14 est utilisé.

**8.3.2.2.2 Points d'ancrage de suspension avant (dessin 253-25)**

Les extensions doivent être reliées aux points d'ancrage supérieurs des suspensions avant.

**8.3.2.2.3 Entretoises transversales (dessins 253-26 à 253-28 et 253-30)**

Les entretoises transversales installées sur l'arceau principal ou entre les jambes de force arrière peuvent servir à la fixation des harnais de sécurité. Conformément à l'Article 283-6.2.

(Utilisation des connexions démontables interdite dans ce cas).

Pour les entretoises représentées par les dessins 253-26 et 253-27, l'angle entre la jambe de force centrale et la verticale doit être d'au moins 30°.

**8.3.2.2.4 Renfort d'angles ou de jonctions (dessins 253-31 à 253-33)**

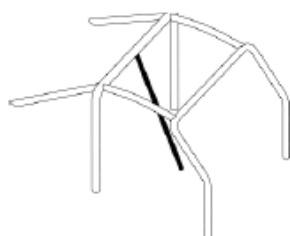
Les renforts doivent être constitués soit de tubes soit de tôles pliées en forme de U conformes à l'article 253-8.2.14.

L'épaisseur des composants constituant un renfort ne doit pas être inférieure à 1.0mm.

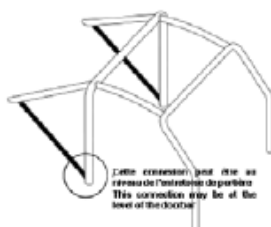
Les extrémités des renforts tubulaires ne doivent pas être situées plus bas ou plus loin que le milieu des entretoises sur lesquelles ils sont fixés, sauf en ce qui concerne ceux de la jonction de l'arceau avant qui peuvent rejoindre la jonction de l'entretoise de portière/arceau avant.

**8.3.2.2.5 Fixation des verins de levage**

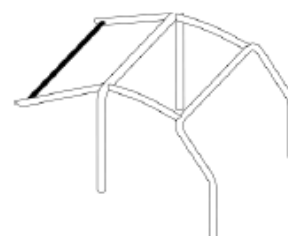
Pour les voitures du Groupe T1A et T1B, les vérins de levage peuvent être fixés à l'armature de sécurité.



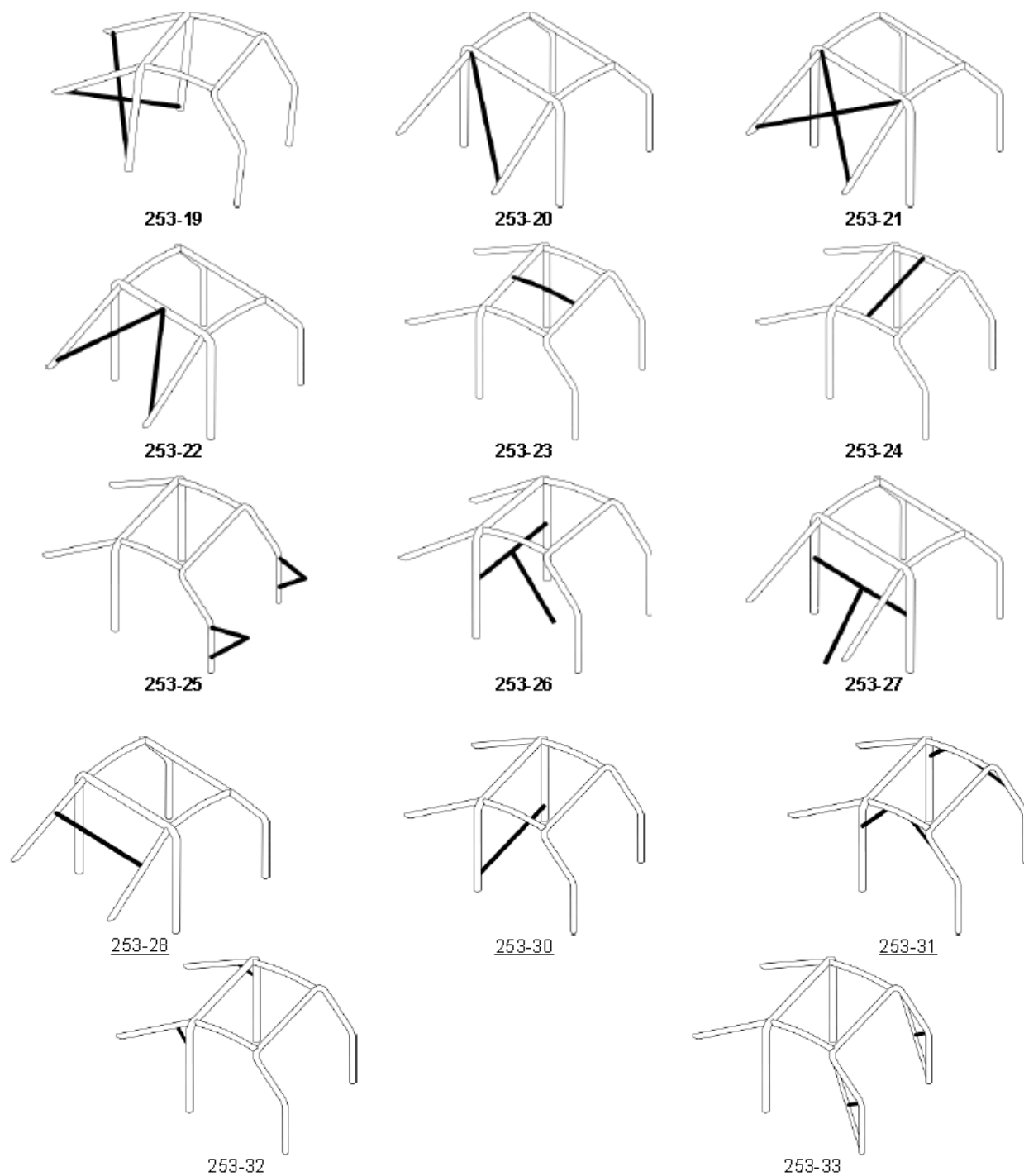
253-16



253-17



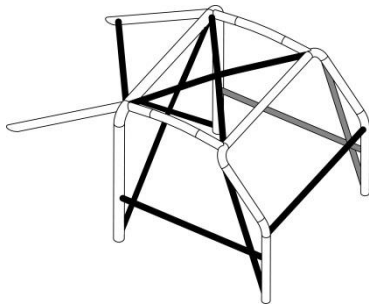
253-18



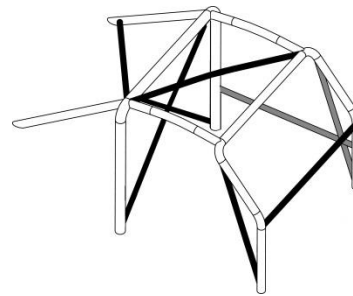
### 8.3.2.3 Configuration minimale de l'armature de sécurité

La configuration minimale d'une armature de sécurité est définie de la façon suivante :

Avec copilote	Sans copilote
Dessin 283-1	Dessin 283-2 ou symétrique



283-1



283-2

La structure de base peut différer conformément à l'Article 8.3.1.

L'entretoise diagonale peut différer conformément à l'article 283-8.3.2.1.1.

Le renfort de toit peut différer conformément à l'article 283-8.3.2.1.4.

Dans le cas d'une voiture avec un équipage de trois personnes, l'armature de sécurité doit être conforme au dessin 283-3, avec un deuxième arceau principal près du (des) dossier(s) des sièges arrière.

Pour les voitures type pick-up dont l'habitacle, faute de place suffisante, ne permettrait pas le montage de l'armature de sécurité de base obligatoire, il est possible d'implanter les arceaux selon l'un des dessins 283-4 à 283-7.

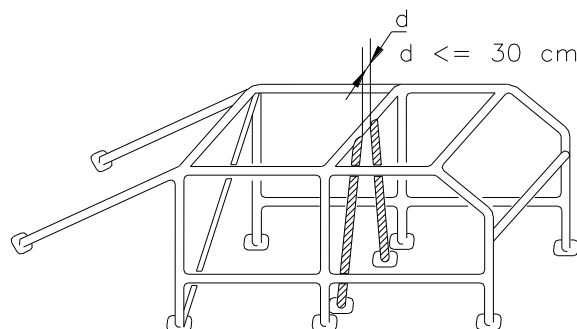
Cette possibilité est réservée aux pick-up, à l'exclusion de tout autre type de carrosserie et l'implantation devra être conforme en tous points aux prescriptions des autres paragraphes (y compris les prescriptions matérielles de l'article 283-8.3.3).

Dessin 283-4 : une entretoise diagonale obligatoire.

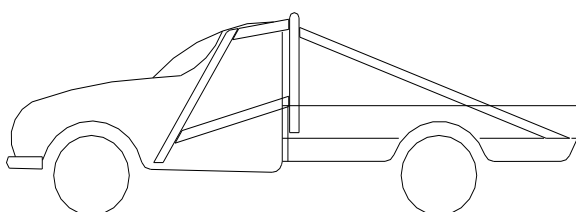
Dessin 283-5 : deux entretoises diagonales obligatoires, une entretoise diagonale pour l'armature 4 points à l'intérieur de l'habitacle (selon l'art. 283-8.3.2.1.15), une entretoise diagonale pour l'armature 4 points extérieure (selon dessin 253-20 ou l'art. 283.8.3.2.1.1).

Dessin 283-6 : une entretoise diagonale obligatoire (selon dessin 253-20 ou l'art. 283.8.3.2.1.1).

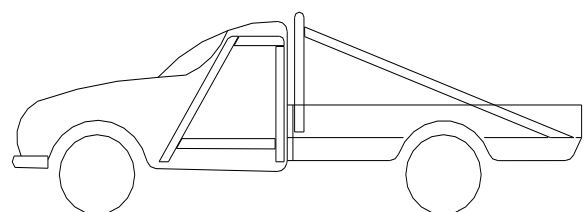
Dessin 283-7 : deux entretoises diagonales obligatoires, une pour l'armature 4 points intérieure, une pour l'armature 6 points extérieure.



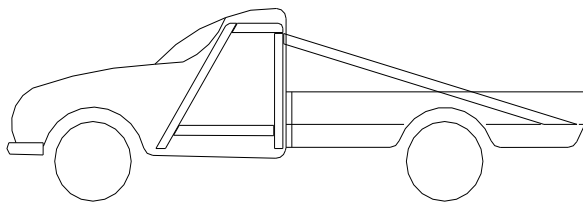
283-3



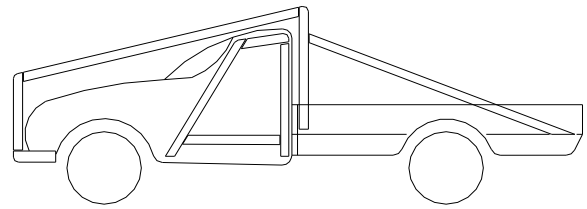
283-4



283-5



283-6



283-7

### 8.3.2.4 Entretoises amovibles

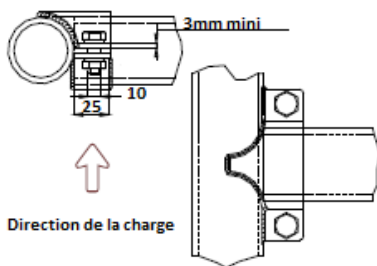
Au cas où des entretoises amovibles sont utilisées dans la construction de l'armature de sécurité, conformément au présent règlement, les connexions démontables utilisées doivent être conformes à un type approuvé par la FIA (dessins 253-37 à 253-47).

Les connexions amovibles doivent être montées dans le prolongement de l'axe des tubes et non pas désaxées.

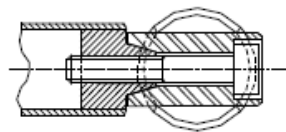
Elles ne peuvent être soudées une fois assemblées.

Les vis et les écrous doivent avoir une qualité minimale de 8.8 (norme ISO).

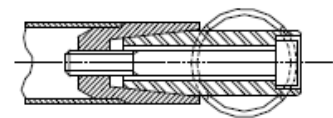
Les connexions démontables conformes aux dessins 253-37, 253-40, 253-43, 253-46 et 253-47 sont réservées à la fixation des entretoises et des renforts facultatifs décrits à l'article 283-8.3.2.2 et sont interdites pour relier les parties supérieures de l'arceau principal, de l'arceau avant, des demi-arceaux latéraux, des arceaux latéraux et les renforts obligatoires de l'article 8.3.2.1.



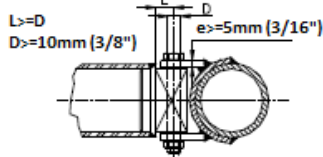
253-37



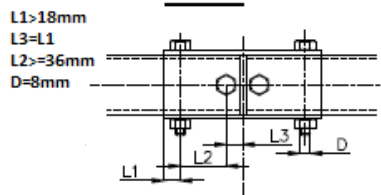
253-38



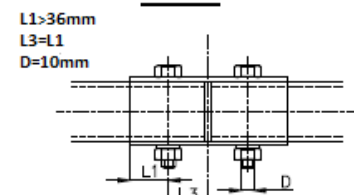
253-39



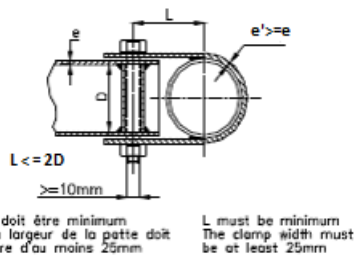
253-40



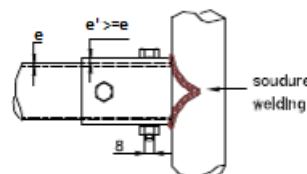
253-41



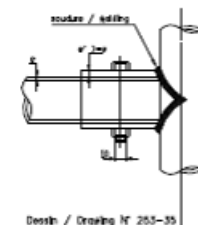
253-42



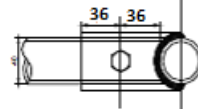
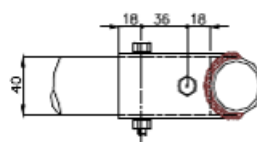
253-43

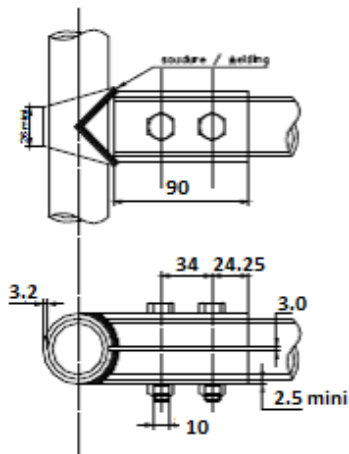


253-44

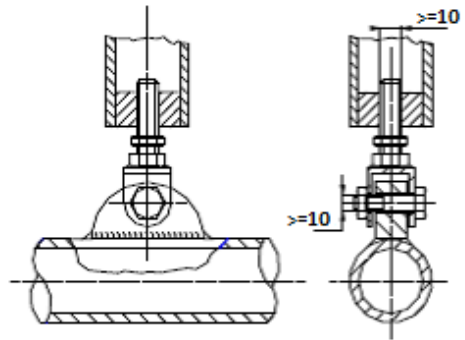


253-45





**253-46**



**253-47**

### **8.3.2.5 Contraintes d'installation**

Les cages de sécurité complètes doivent être entièrement comprises entre les limites suivantes :

- 200 mm en avant de l'axe des roues avant
- Axe des roues arrière.

Cependant, les jambes de force arrière peuvent dépasser ce plan pour être fixées au châssis.

Sur les châssis monocoque les jambes de force arrière peuvent se prolonger au-delà des ancrages de suspension arrière, à condition d'être fixées ou soudées sur un corps creux du châssis monocoque.

La face arrière du repose-tête subissant la charge réglementaire définit la position du tube de l'arceau principal qui ne peut la dépasser en projection verticale.

La distance entre le plan horizontal tangent aux casques des occupants et les tubes de l'armature de sécurité ne doit pas être inférieure à 50mm.

### **8.3.2.6 Ancrage des armatures de sécurité à la coque/châssis**

Les armatures de sécurité doivent être fixées directement sur la coque en acier ou sur le châssis principal, c'est-à-dire sur la structure à laquelle les charges de suspension sont transmises (avec si nécessaire ajout de renforts de liaison entre châssis et pieds d'arceau).

Les points d'ancrage minimum sont :

- un pour chaque montant de l'arceau avant
- un pour chaque montant des arceaux latéraux ou demi latéraux
- un pour chaque montant de l'arceau principal
- un pour chaque jambe de force arrière

Pour parvenir à une fixation efficace sur la coque, la garniture intérieure d'origine peut être modifiée autour des armatures de sécurité et de leurs ancrages par découpage ou par déformation.

Cette modification ne permet pas d'enlever des parties complètes de garniture ou de revêtement.

Si nécessaire, la boîte à fusibles peut être déplacée pour permettre le montage d'une armature de sécurité.

Points d'ancrage de l'arceau avant, de l'arceau principal, des arceaux latéraux ou demi-latéraux : Chaque pied d'ancrage doit être fixé par au moins 3 boulons sur une plaque de renfort en acier soudée à la coque, d'une épaisseur minimale de 3 mm et d'une surface minimale de 120 cm<sup>2</sup> (surface de contact entre la plaque de renfort et la coque).

Exemples suivant les Dessins 253-50 à 253-56.

Pour le Dessin 253-52, la plaque de renfort ne doit pas nécessairement être soudée à la coque.

Dans le cas du Dessin 253-54, les côtés du point d'ancrage peuvent être refermés par une plaque soudée.

Les boulons de fixation doivent avoir au minimum le diamètre M8 et une qualité minimale de 8.8 (norme ISO).

Les fixations doivent être autobloquantes ou équipées de rondelles-freins.

L'angle entre 2 boulons (mesuré par rapport à l'axe du tube au niveau du pied cf. Dessin 253-50) ne doit pas être inférieur à 60 degrés.

Points d'ancrage des entretoises diagonales de l'arceau principal (Dessin 253-6 uniquement : Elles doivent être fixées sur des plaques de renfort telles que définies ci-dessus.

#### ***Points d'ancrage des jambes de force arrière***

Chaque jambe de force arrière doit être fixée par un minimum de 2 boulons M8 avec des pieds d'ancrage d'une surface minimale de 60 cm<sup>2</sup> (Dessin 253-57), ou fixée par un seul boulon en double cisaillement (Dessin 253-58), sous réserve qu'il soit de section et de résistance adéquates et à condition qu'un manchon soit soudé dans la jambe de force.

Leurs ancrages doivent être renforcés par des plaques.

#### ***Ces exigences sont des minima***

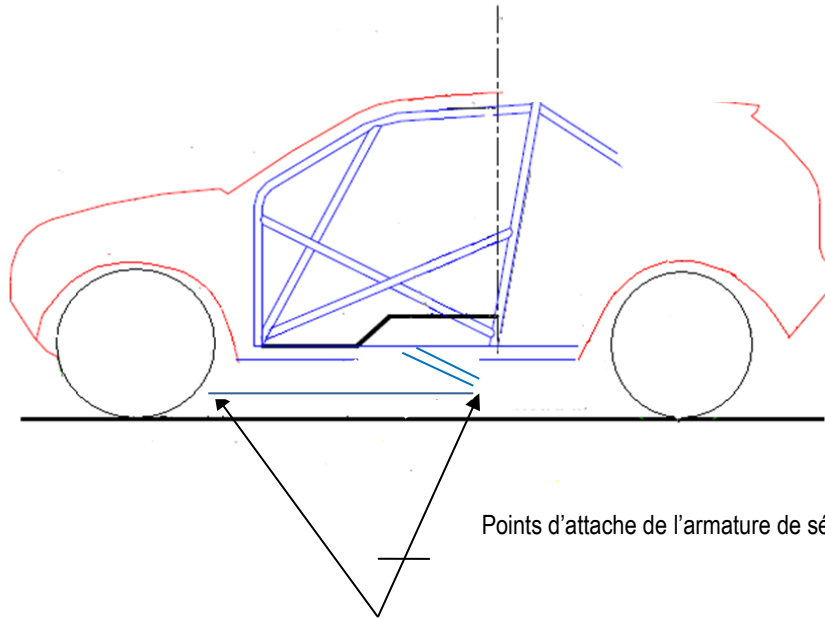
En complément, des fixations supplémentaires peuvent être utilisées, les plaques d'appui des pieds d'arceaux peuvent être soudés aux plaques de renfort, l'armature de sécurité (telle que définie par l'Article 283-8.3.1) peuvent être soudées à la coque/châssis.

#### **Cas particulier :**

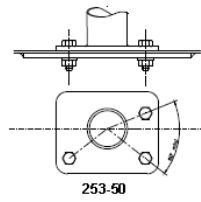
Dans le cas des véhicules à châssis tubulaires ou semi tubulaires (Groupes T1A, T1B et T3), l'armature de sécurité doit être soudée au châssis ou faire partie intégrante du châssis.

Les points d'ancrage des arceaux avant, latéraux, demi latéraux et principaux doivent se situer au niveau du plancher de l'habitacle.

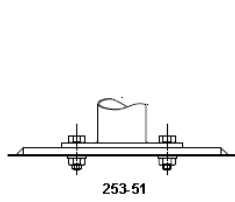
Pour les coques/châssis d'un matériau autre que l'acier, toute soudure entre l'armature et la coque/châssis est interdite, seul le collage de la plaque de renfort sur la coque/châssis est autorisé.



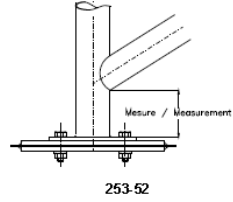
Points d'attache de l'armature de sécurité au châssis



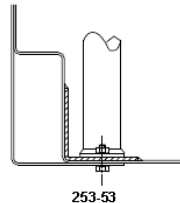
253-50



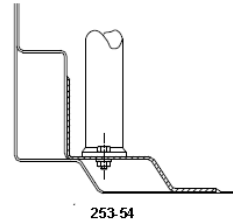
253-51



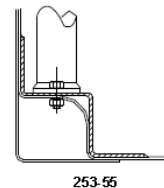
253-52



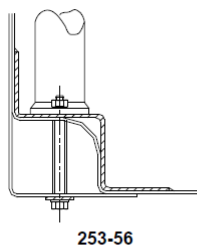
253-53



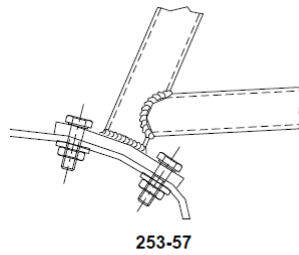
253-54



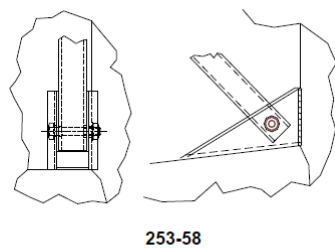
253-55



253-56



253-57



253-58



### 8.3.3 Spécifications des tubes

Seuls les tubes de section circulaire sont autorisés.

Spécifications des tubes utilisés :

Matériau	Résistance minimale à la traction	Dimensions minimales (mm)	Utilisation
Acier au carbone non allié (voir ci-dessous) étiré à froid sans soudure contenant au maximum 0.3 % de carbone	350 N/mm <sup>2</sup>	45 x 2.5 (1.75" x 0.095") ou 50 x 2.0 (2.0" x 0.083")	Arceau principal (dessin 253.1 et 253.3) ou arceaux latéraux + entretoise transversale arrière (dessin 253.2).
		38 x 2.5 (1.5" x 0.095") ou 40 x 2.0 (1.6" x 0.083")	Demi-arceaux latéraux et autres parties de l'armature de sécurité, (sauf indication contraire des articles ci-dessus)

**Nota :** Ces chiffres représentent les minima autorisés.

*Pour un acier non allié, la teneur maximale des éléments d'addition doit être de 1.7 % pour le manganèse et de 0.6 % pour les autres éléments.*

*En choisissant l'acier, il faudra faire attention à obtenir de bonnes qualités d'élongation et une aptitude correcte à la soudure.*

*Le cintrage doit être effectué à froid avec un rayon de courbure (mesuré à l'axe du tube) d'au moins trois fois le diamètre du tube.*

*Si le tube est ovalisé pendant cette opération, le rapport entre le petit et le grand diamètre doit être d'au moins 0.9.*

*La surface au niveau des cintrages doit être uniforme et dépourvue d'ondulations ou de fissures.*

*Une armature de sécurité standard dont les spécificités matière dépassent les valeurs ci-dessus devra faire l'objet d'une homologation matière auprès du service technique de la FFSA après entente préalable quant à l'acier utilisé.*

### 8.3.4 Indications pour la soudure

Elles doivent être faites sur tout le périmètre du tube.

Toutes les soudures doivent être d'une pénétration totale (de préférence soudure à l'arc sous gaz protecteur).

Lors de l'utilisation des aciers traités thermiquement, les indications spéciales des fabricants doivent être respectées (électrodes spéciales, soudure sous gaz protecteur).

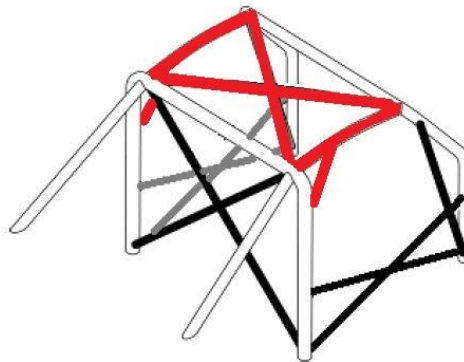
### 8.3.5 Garniture de protection

Aux endroits où le corps des occupants pourrait entrer en contact avec l'armature de sécurité, une garniture ignifugeante doit être utilisée comme protection.

Aux endroits où les casques des occupants pourraient entrer en contact avec l'armature de sécurité, (tubes identifiés en rouge sur le dessin 253.68), la garniture doit être conforme à la norme FIA 8857-2001 type A (voir liste technique n°23 "Garniture d'arceau de sécurité homologué par la FIA").

Application : Pour toutes les catégories.

Pour les compétitions sans copilote, les garnitures sont obligatoires uniquement du côté du pilote.



253.68

#### ARMATURE DE SECURITE HOMOLOGUEE

Les armatures de sécurité soumises à homologation ou homologuées par une ASN ou par la FIA définies selon l'Article 253-8.1, devront se conformer au document « REGLEMENT D'HOMOLOGATION POUR LES ARMATURES DE SECURITE ».

Ce document est disponible auprès du Service Technique de la FFSA.

### ARTICLE 9. RETROVISION

La vision vers l'arrière devra être assurée de façon efficace par au moins deux rétroviseurs extérieurs (un de chaque côté de la voiture). Ils devront avoir une surface réfléchissante utile d'au moins 90 cm<sup>2</sup> chacun.

### ARTICLE 10. ANNEAU DE PRISE EN REMORQUE

Des anneaux de prise en remorque doivent être montés à l'avant (côté droit et gauche) ainsi qu'à l'arrière (côté droit et gauche) des voitures. Ils seront très solidement fixés. Ces anneaux seront clairement visibles et peints en jaune, rouge ou orange. Ils devront être inscrits à l'intérieur du périmètre de la voiture. Diamètre intérieur minimum : 60 mm épaisseur minimum : 10 mm

### ARTICLE 11. PARE-BRISE, VITRES, OUVERTURES

#### 11.1. PARE-BRISE

Le pare-brise devra être :

- Pour les T1
    - En verre feuilleté
- En cas de bris de pare-brise durant une compétition, et si celui-ci ne peut être remplacé à l'identique, il devra être remplacé par un grillage métallique dont les mailles seront au plus de 30mm x 30mm et le fil de 1 minimum de diamètre.

Dans l'hypothèse d'un grillage métallique, le port d'un casque avec visière (ou lunettes motocross) est obligatoire.

Cette dérogation ne sera valable que lors de la compétition durant laquelle le bris de pare-brise aura été constaté.

- pour les T1A et T1B.
  - En verre feuilleté ou en polycarbonate de 5mm minimum d'épaisseur  
En cas de bris de pare-brise durant une compétition, et si celui-ci ne peut être remplacé à l'identique, il devra être remplacé par un grillage métallique dont les mailles seront au plus de 30mm x 30mm et le fil de 1 minimum de diamètre.  
Dans l'hypothèse d'un grillage métallique, le port d'un casque avec visière (ou lunettes motocross) est obligatoire.  
Cette dérogation ne sera valable que lors de la compétition durant laquelle le bris de pare-brise aura été constaté.
  
- pour les T2, T2B et T2B+.
  - En verre feuilleté et d'origine  
En cas de bris de pare-brise durant une compétition, et si celui-ci ne peut être remplacé à l'identique, il devra être remplacé soit par un pare-brise en polycarbonate d'une épaisseur de 5mm minimum ou par un grillage métallique dont les mailles seront au plus de 30mm x 30mm et le fil de 1 mm minimum de diamètre.  
Dans l'hypothèse d'un grillage métallique, le port d'un casque avec visière (ou lunettes motocross) est obligatoire.  
Cette dérogation ne sera valable que lors de la compétition durant laquelle le bris de pare-brise aura été constaté.
  
- SSV, T3, T4 : voir règlement spécifique.

Si le véhicule possède un pare-brise feuilleté ou en polycarbonate (si autorisé), celui-ci devra être équipé d'un système de ventilation ou de désembuage efficace.

## 11.2. VITRES

### T1, T2B, et T2B+:

Si la voiture est équipée à l'avant de vitres latérales fixes, celles-ci doivent être réalisées en polycarbonate transparent d'une épaisseur minimale de 5 mm et munies d'une petite ouverture aisément obturable.

Les vitres arrière et latérales (en arrière du pilote), peuvent être en matériau non transparent ou remplacées par du matériau transparent, d'une épaisseur d'au moins 3mm.

## 11.3. FILETS DE PROTECTION

### 11.3.1. En T1A et T1B

Il est obligatoire de prévoir des protections conformes à l'article 11.3.2 pour les deux ouvertures latérales de l'habitacle :

- si les portières n'ont pas de gâche de voiture commercialisée à double sécurité
- si les voitures sont dépourvues de glaces latérales.

### 11.3.2. En T2, T2B, T2B+

Lorsque la voiture ne comporte pas de vitres latérales fixes à l'avant, il est obligatoire de prévoir des protections comme suit pour les ouvertures latérales de l'habitacle sur les portières.

Ces protections doivent empêcher le passage de la main ou du bras et recouvrir l'ouverture sur toute la hauteur de puis l'arrière de la vitre jusqu'au centre du volant.

Elles seront réalisées :

- soit par un filet (non métallique) à mailles d'au plus de 6 cm x 6 cm constitué de fils d'au moins 3 mm de diamètre
- soit par un filet ayant les caractéristiques suivantes :
  - Largeur de bande : 19 mm
  - Dimension minimum des ouvertures : 25 x 25 mm
  - Dimensions maximum des ouvertures 60 x 60 mm

Le filet sera obligatoirement fixé sur le cadre servant d'ouverture, le haut de ce filet étant fixé de façon permanente et le bas aisément détachable de l'intérieur comme de l'extérieur.

**Tous les véhicules dont les portières avant sont, soit équipées de vitres descendantes ou de vitres en verre, soit dépourvues de toute fenêtre latérale, doivent être équipés de filets de protection une pièce fixés à l'armature de sécurité au moyen d'un système à déconnexion rapide situé en partie inférieure.**

**L'usage de fixations à "clips" est recommandé.**

**Les fixations du filet en partie supérieure ne doivent pas être démontables sans l'aide d'outils.**

**Ces filets doivent avoir les caractéristiques suivantes :**

- **Largeur minimum de bande : 19 mm**
- **Dimension minimum des ouvertures : 25 x 25 mm**
- **Dimension maximum des ouvertures : 60 x 60 mm**

**et doivent s'étendre, en vue de côté, du centre du volant jusqu'au point le plus en arrière du siège du côté concerné et recouvrir l'ouverture de la vitre jusqu'au centre du volant.**

**Pour ce faire, il est interdit de percer les tubes de l'armature de sécurité ou de souder des supports sur ceux-ci.**

## ARTICLE 12. FIXATIONS DE SÉCURITÉ POUR PARE-BRISE

De telles fixations pourront être utilisées librement.

## ARTICLE 13. COUPE-CIRCUIT

Le coupe-circuit général doit couper tous les circuits électriques (batterie, alternateur ou dynamo, lumières, avertisseurs, allumage, asservissements électriques, etc...) et doit également arrêter le moteur.

Ce coupe-circuit doit être d'un modèle antidéflagrant et doit pouvoir être manœuvré de l'intérieur et de l'extérieur de la voiture. En ce qui concerne l'extérieur, la commande se situera obligatoirement au bas du montant du pare-brise côté pilote. Elle sera clairement indiquée par un éclair rouge dans un triangle bleu à bordure blanche d'au moins 12 cm de base.

Une seule commande extérieure est obligatoire en groupe T2, T2B et T2B+. Les voitures du groupe T1 devront être équipées de deux commandes extérieures, à raison d'une de chaque côté du pare-brise.

Pour les moteurs Diesel ne disposant pas d'injecteurs à commande électronique, le coupe-circuit doit être couplé avec un dispositif étouffeur de l'admission du moteur.

## ARTICLE 14. RÉSERVOIRS DE CARBURANT DE SÉCURITÉ APPROUVÉS PAR LA FIA

### 14.1. *SPECIFICATIONS FT3-1999, FT3.5-1999 ou FT5-1999*

Seules ces spécifications sont acceptées par la FIA.

Les spécifications techniques de ces réservoirs sont disponibles auprès de la FIA sur simple demande.

#### 14.1.1. *Marquage et validité des réservoirs*

Chaque réservoir doit comporter un marquage avec les indications suivantes :

- Nom de la norme FIA
- Numéro d'homologation FIA
- Nom du fabricant
- Numéro de série
- Date de fin de validité

Aucun réservoir ne devra être utilisé plus de cinq ans après sa date de fabrication, à moins qu'il n'ait été vérifié et re-certifié par le constructeur pour une période supplémentaire d'au plus deux années.

Un couvercle étanche, en matériau ininflammable, facilement accessible et démontable uniquement à l'aide d'outils, doit être installé dans la protection des réservoirs afin de permettre d'en vérifier la date de fin de validité.

### 14.2 *INSTALLATIONS DES RESERVOIRS*

L'utilisation de mousse de sécurité dans les réservoirs FT3-1999, FT3.5-1999 ou FT5-1999 est recommandée.

En T2, T2B, T2B+, Le réservoir d'origine pourra être conservé dans sa position d'origine ou peut être remplacé par un réservoir de sécurité homologué par la FIA de capacité accrue. , (Spécifications type FT3-1999, FT3.5-1999 ou FT5-1999). Celui-ci pourra être monté à l'emplacement du réservoir d'origine.

Dans ce cas, l'ouverture laissée par la suppression du réservoir d'origine pourra être obturée par un panneau.

Le nombre de réservoirs est libre.

On peut également combiner le réservoir d'origine et des réservoirs FT3 1999, FT3.5-1999, FT5-1999.

Les réservoirs collecteurs d'une capacité inférieure à 1 litre sont de construction libre. Leur nombre est limité à celui des réservoirs principaux équipant le véhicule.

Pour les voitures dont le constructeur a prévu un emplacement clos réservé aux bagages, faisant partie intégrante de la carrosserie, ce logement devra être utilisé pour y loger le réservoir supplémentaire. Des orifices devront être prévus dans le plancher du coffre afin de permettre l'écoulement du carburant en cas de fuite. Pour les voitures dont le constructeur n'a prévu aucun emplacement spécifique pour les bagages, faisant partie intégrante de la carrosserie, le réservoir supplémentaire pourra se trouver à l'intérieur de l'habitacle en arrière du siège le plus en arrière.

En ce qui concerne les voitures du groupe T1A et T1B, se référer au Règlement Technique spécifique à ce groupe.

Dans tous les cas, le réservoir, y compris la canalisation de remplissage, doit être totalement isolé au moyen de cloisons ininflammables et étanches, empêchant toute infiltration de carburant dans l'habitacle ou tout contact avec la tuyauterie d'échappement.

Une cloison résistant au feu et étanche aux flammes et aux liquides devra séparer l'habitacle du réservoir.

Les réservoirs doivent être efficacement protégés et très solidement fixés à la coque ou au châssis de la voiture.

L'emplacement et la dimension de l'orifice de remplissage ainsi que du bouchon de fermeture, peuvent être changés à condition que la nouvelle installation ne fasse pas saillie hors de la carrosserie et présente toute garantie contre une fuite de carburant vers un des compartiments intérieurs de la voiture. Ces orifices peuvent être situés dans les emplacements des vitres arrière.

L'orifice de remplissage et la mise à l'air libre devront toujours être situés à l'extérieur de l'habitacle sur une partie métallique. Si un orifice de remplissage se trouve à l'intérieur de la carrosserie, il devra être entouré d'un réceptacle avec évacuation vers l'extérieur.

En T1A et T1B :

- Si le bouchon de remplissage est situé directement sur le réservoir, celui-ci devra être couvert par un second bouchon, lié de manière étanche au caisson de réservoir.
- Si l'orifice de remplissage est relié au réservoir par une canalisation, celle-ci doit être totalement isolée au moyen de cloisons ininflammables et étanches, empêchant toute infiltration de carburant dans l'habitacle ou tout contact avec la tuyauterie d'échappement.
- Si le réservoir est installé dans l'habitacle toutes les canalisations et tous les composants du circuit de carburant devront être isolés de l'habitacle par un/des caisson(s) ininflammables en supplément du caisson du réservoir de carburant. Des trappes de visite pourront être aménagées afin de pouvoir accéder à ces éléments.

La mise à l'air libre doit sortir soit sur le toit de la voiture, soit faire une boucle le plus haut possible à l'intérieur pour sortir sous la voiture du côté opposé à son raccordement au réservoir. Ces mises à l'air libre devront être équipées de clapets auto-obturant.

Pour les voitures type Pick-up engagées en T2, T2B ou T2B+, et dont l'habitacle est totalement séparé du plateau arrière (cabine métallique complètement fermée), le réservoir devra obligatoirement soit être d'origine, soit être un réservoir de sécurité type FT3 1999, FT3.5-1999 ou FT5-1999 auquel cas le plateau devra être aménagé de manière à permettre l'écoulement du carburant en cas de fuite.

## ARTICLE 15. PROTECTION CONTRE L'INCENDIE

Un écran de protection efficace doit être placé entre le moteur et tous les éléments mécaniques d'une part, et les sièges des occupants d'autre part, pour éviter la projection directe des flammes en cas d'incendie.

En T1A et T1B : à compter du 01.01.2007, Si la cloison est fixée sur l'armature de sécurité ce sera sur la partie extérieure à l'habitacle

## ARTICLE 16. ÉQUIPEMENT LUMINEUX

Il devra être en tout point conforme à la convention internationale sur la circulation routière.

Chaque voiture devra être équipée d'au moins :

- 2 phares (Feux croisement/feux de route)
- 2 feux de position avant
- 2 feux de position et éclairage de plaque, à l'arrière
- 2 feux stop,
- 2 clignotants indicateurs de direction AV et AR
- Feux de détresse

Les deux phares et les projecteurs additionnels devront se trouver en avant de l'axe des roues avant à une hauteur maximum correspondant à celle de la ligne du capot / bas du pare-brise.

Chaque voiture devra également être équipée de deux feux arrière rouges dits de brouillard, jumelés ou juxtaposés à deux feux stop comme définis ci-dessous :

**a)** Deux feux rouges "stop" placés symétriquement par rapport à l'axe de la voiture du type à LED (hauteur ou diamètre minimum de 50 mm/ 36 diodes minimum).  
Ils devront être situés à au moins 120 cm du sol et / ou + / - 10 cm du point le plus haut de la voiture, dirigés verticalement vers l'arrière et fixés à l'extérieur. La qualité du montage de ces feux devra assurer une résistance adaptée aux conditions de course.

**b)** Deux feux rouges dits "de brouillard", de type à Led (hauteur ou diamètre minimum de 50 mm/ 36 diodes minimum) jumelés ou juxtaposés aux deux feux "stop" additionnels. Ces feux branchés directement sur le coupe-circuit fonctionneront en permanence.

Ces feux devront être placés de façon à ce qu'au moins deux d'entre eux soient simultanément visible depuis l'arrière, selon un angle de 30° de part et d'autre de l'axe médian, et ceci quel que soit la forme de la carrosserie, dispositifs aérodynamiques réglementaires compris.

La surface éclairante des feux doit se trouver dans un plan vertical par rapport à la piste.

Ils devront être fixés aux deux extrémités arrière de la voiture ou pour les types pick-up dans les angles supérieurs de la partie arrière de la cabine.

Les feux arrière de brouillard devront s'allumer automatiquement avec la mise du « contact ».

Tous ces équipements lumineux devront être maintenus en état de fonctionnement pendant toute la durée de l'épreuve. Un équipage pourra se voir refuser le départ jusqu'à la remise en état du circuit électrique si celui-ci était constaté défaillant.

Des phares supplémentaires, y compris les relais correspondants, sont autorisés à la condition de ne pas dépasser un total de huit phares (non compris les lanternes ou feux de position). Ils ne pourront pas être montés par encastrément.

Le nombre de phares et de feux divers extérieurs devra toujours être pair. Dans le cadre des épreuves de nuit et uniquement dans ce cas, les phares supplémentaires pourront être installés sur le toit.

Les phares d'origine peuvent être rendus inopérants et peuvent être couverts par du ruban adhésif. Ils peuvent être remplacés par d'autres, dans le respect de cet article.

Le montage d'un phare de recul est autorisé à la condition qu'il ne puisse être utilisé que lorsque le levier de changement de vitesses est sur la position "marche AR" et sous réserve de l'observation des règlements de police à ce sujet.

Il est permis d'ajouter des fusibles au circuit électrique. Les gyrophares sont interdits.

#### NOTE FRANCE

Dans les épreuves Nationales et Régionales, Les MODULES LED sont autorisés.

A condition de ne pas dépasser un total de 6 phares supplémentaires maximum ou 24 MODULES LED supplémentaires maximum.

1 phare sera équivalent à 4 MODULES LED (Voir illustration d'un MODULE LED ci-dessous).

Le panachage phares / MODULES LED est autorisé dans le respect de l'équivalence et du maximum autorisé ci-dessus.



#### ARTICLE 17. AVERTISSEUR SONORE

Chaque voiture devra être équipée d'un avertisseur sonore puissant en état de marche pendant toute la durée de l'épreuve. Les avertisseurs à plusieurs tonalités sont interdits.



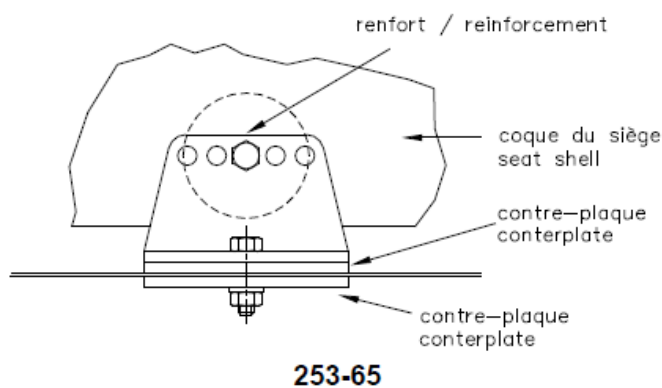
## ARTICLE 18. BAVETTES

Les bavettes transversales sont obligatoires derrière les roues les plus en arrière et en arrière des roues motrices. Elles ne devront pas présenter d'interstice avec la carrosserie. Elles devront satisfaire aux conditions suivantes :

- Être en toile caoutchoutée (caoutchouc armé d'une tresse non métallique) ou en matériau synthétique équivalent.
- avoir une épaisseur suffisante pour être efficace.
- elles doivent couvrir au moins la largeur de la roue, l'espace entre les roues restant libre.
- le bas de ces bavettes doit être à 8 cm +/- 2 cm du sol lorsque la voiture est à l'arrêt, sans personne à bord.

## ARTICLE 19. SIÈGES

En T2, T2B et T2B+, si les fixations ou supports d'origine sont modifiés, ces pièces devront soit avoir été produites par un fabricant approuvé par la FIA, soit être conformes aux spécifications suivantes (voir dessin 253-65) :



- Les fixations sur la coque/châssis devront comporter au minimum 4 attaches par siège utilisant des boulons de 8 mm minimum de diamètre avec contreplaques conformément au dessin. Les surfaces de contact minimales entre support, coque / châssis et contreplaques seront de 40 cm<sup>2</sup> pour chaque point de fixation. Si des systèmes d'ouverture rapide sont utilisés, ils doivent pouvoir résister à des forces horizontales et verticales de 18 000 N, non appliquées simultanément. Si des rails pour le réglage du siège sont utilisés, ils doivent être ceux fournis à l'origine avec la voiture homologuée ou avec le siège.

- La fixation entre le siège et les supports devra être composée de 4 attaches, 2 à l'avant, 2 sur la partie arrière du siège, utilisant des boulons d'un diamètre minimum de 8 mm et des renforts intégrés au siège. Chaque attache devra pouvoir résister à une charge de 15 000 N quelle qu'en soit la direction.

- L'épaisseur minimum des supports et des contreplaques sera de 3 mm pour l'acier et de 5 mm pour les matériaux en alliage léger. La dimension longitudinale minimale de chaque support sera de 6 cm.

- En cas d'utilisation d'un coussin entre le siège homologué et l'occupant, ce coussin doit être d'une épaisseur maximale de 50mm.

- Tous les sièges des occupants doivent être homologués par la FIA (normes 8855/1999 ou 8862/2009), et non modifiés.

- Sièges conformes à la norme FIA 8855/1999 :

Le siège doit être utilisé conformément aux instructions du fabricant du siège et à la Liste Technique n°12.

La limite d'utilisation est de 5 ans à partir de la date de fabrication mentionnée sur l'étiquette obligatoire.

Une extension supplémentaire de 2 ans peut être accordée par le fabricant et doit être mentionnée par une étiquette supplémentaire.

En cas d'utilisation d'un coussin entre le siège homologué et l'occupant, ce coussin doit être d'une épaisseur maximale de 50mm.

- Sièges conformes à la norme FIA 8862/2009 :

Le siège doit être utilisé conformément aux instructions du fabricant du siège et à la Liste Technique n°40.

La limite d'utilisation est de 10 ans à compter de l'année de fabrication.

L'utilisation des supports homologués avec le siège conformément à la liste technique N°40 est obligatoire.

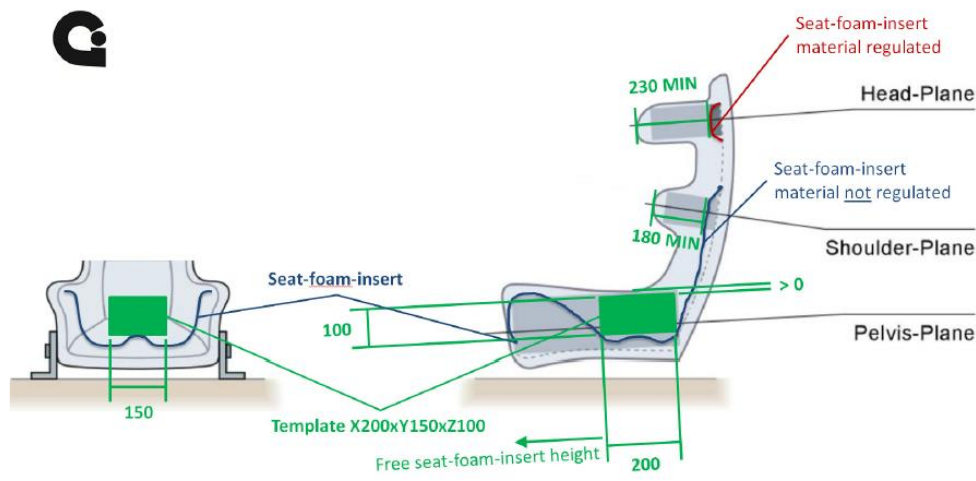
Si un insert en mousse est utilisé entre le pilote et le siège homologué, un support latéral minimum à la tête du pilote, aux épaules et au bassin doit être garanti de la façon suivante

- 230mm min. au support latéral de tête suivant le plan de la tête.

- 180mm min. au support latéral d'épaules du siège suivant le plan de l'épaule.

- 100mm min. de hauteur au support latéral du bassin du siège suivant le plan du bassin et sur une longueur de 200mm min

Cette exigence doit être vérifiée en utilisant un gabarit parallélépipède de dimensions X 200 x Y 150 x Z 100mm.



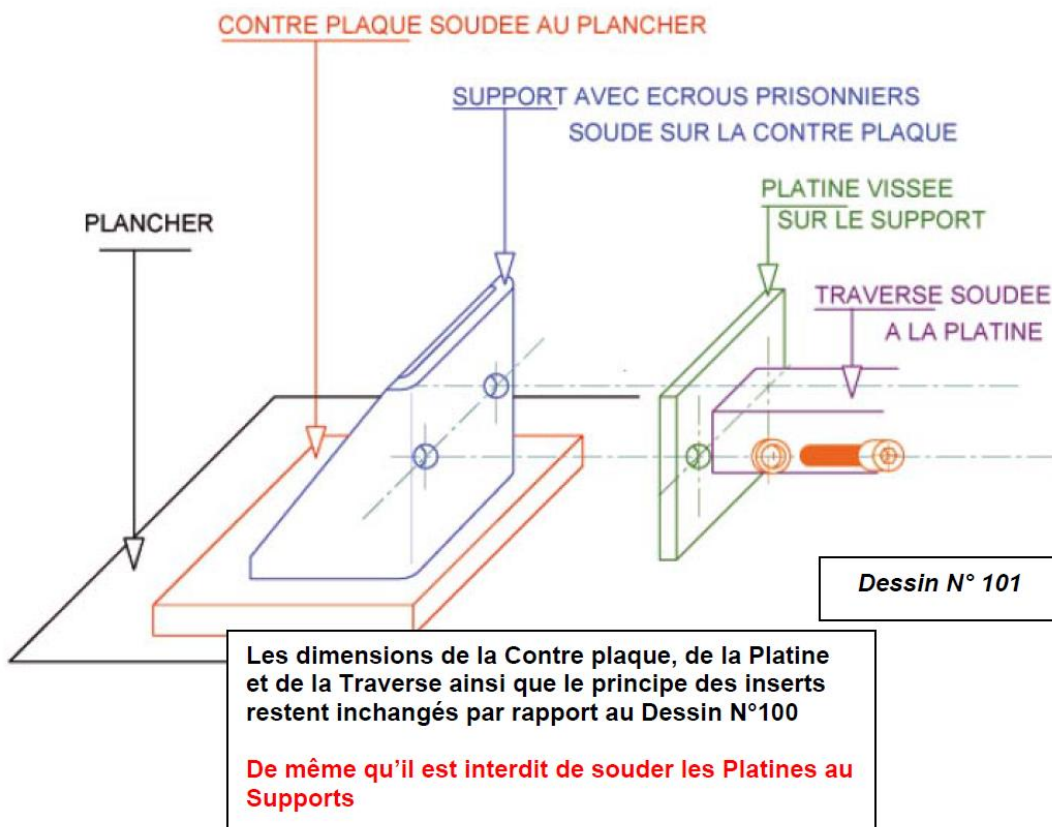
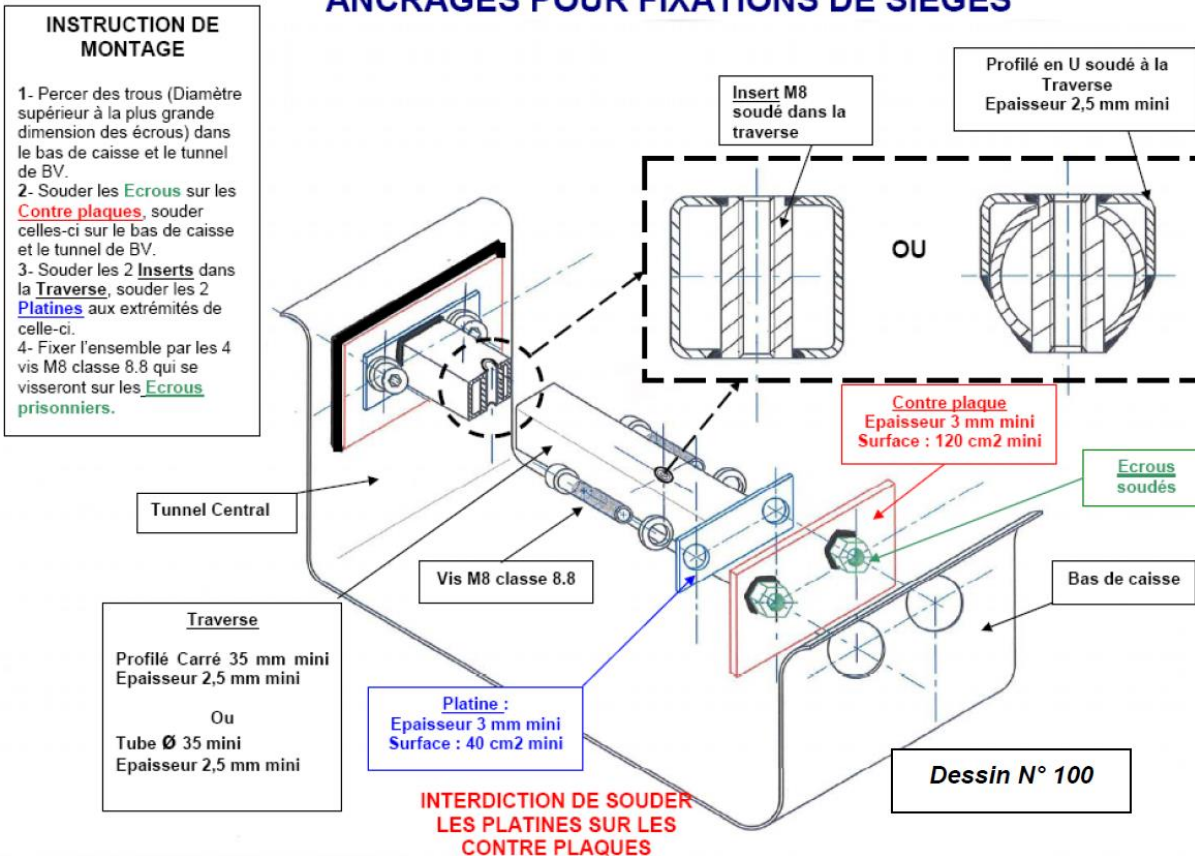
**NOTE FRANCE**

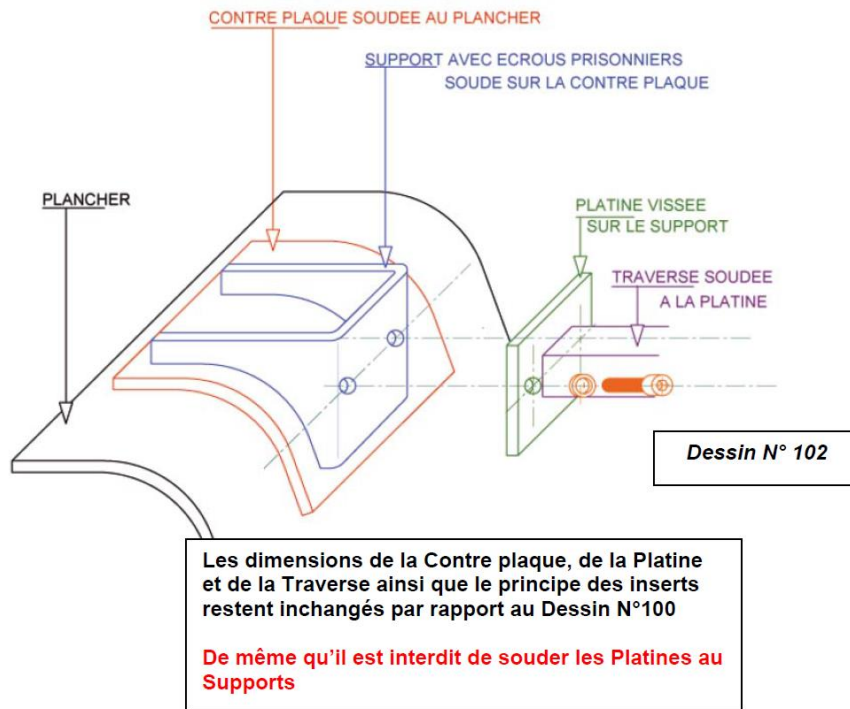
Application : Toutes les épreuves Nationales et Régionales.

Concerne : Toutes les voitures des groupes T2, T2B, T2B+

Si les fixations ou les supports d'origine sont changés, le montage sur la coque/châssis selon les Dessins 100 ou 101 ou 102 pourra être utilisé.

## ANCRAGES POUR FIXATIONS DE SIEGES





## ARTICLE 20. VOLANT DE DIRECTION

Libre ; il est permis d'en enlever le dispositif antivol.

Le volant de direction doit être amovible et comporter un dispositif de déverrouillage rapide constitué d'un flasque concentrique à l'axe du volant, de couleur jaune obtenue par anodisation ou tout autre revêtement durable, et installé sur la colonne de direction derrière le volant.

Le déverrouillage doit s'opérer en tirant sur le flasque suivant l'axe du volant.